



SELECCIONE HL & HDL SST

HL SST / HDL SST	HL 2.60 SST	HDL 6500 SST DG	HDL 7000 SST DG	HDL 8000 SST DG	
Capacidad Elevación (kg)	6000	6500	7000	8000	
Tiempo ascenso/descenso aprox. (seg)	65/65	70/55	70/55	70/55	
Altura Elevación (mm)	2015	2150	2150	2150	
Punto recogida mínimo (mm)	140-215	170-245	170-245	170-245	
Altura Total (mm)	4674-5124*	3035	3035	3035	
Ancho Total (mm)	4210	3570 (4370)	3570 (4370)	3570 (4370)	
Ancho paso auto (mm)	2510	2376	2376	2376	
Distancia entre columnas (mm)	2810	2766	2766	2766	
Extracción brazos (mm)	1789/1834	-	-	-	
	Versión DG	0-1890	0-1789	0-1789	0-1834
Alimentación (V/Hz)	400/50/16	400/50/16	400/50/16	400/50/16	
Motor (kW)	1,5	2 x 1,5	2 x 1,5	2 x 1,5	

* Altura de la columna HL 2.60 SST DG: 2736 mm, Altura total variable: 4764-5124 m

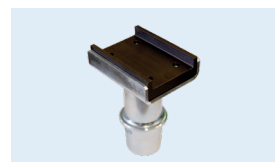
ACCESORIOS



Adaptador de altura redondo



Adaptador para Mercedes-Sprinter



Adaptador en U para Mercedes-Sprinter



Cintas sujeción (2 uni)



Soporte pistola



Rampas entrada (4 unidades)

Más accesorios disponibles

ELEVADOR DE 2 COLUMNAS HIDRÁULICO

POWER LIFT HL & HDL SST

PARA VEHÍCULOS PESADOS

TECNOLOGÍA



GRANDES VENTAJAS

- ✓ Brazos con doble articulación para un amplio rango de vehículos.
- ✓ Seguridad y sincronización con el sistema SST de Nussbaum.
- ✓ No hay conexiones en la parte superior ni por el suelo

6000 KG | 6500 KG | 7000 KG | 8000 KG

Imagén:
HL 6000 SST DG

ELEVADOR DE 2 COLUMNAS HIDRÁULICO

POWER LIFT HL & HDL SST

Incorpora la tecnología patentada SST de NUSSBAUM: SST asegura el elevador en cualquier altura de elevación sin la necesidad de trinquetes de seguridad. Incluye brazos de doble articulación y gran capacidad de elevación (de 6 a 8 toneladas), cubre un amplio rango de vehículos, desde pequeños autos a camiones ligeros.

Fabricación única con brazos de doble articulación

- ✓ Levanta los vehículos de corta distancia entre ejes y también los camiones ligeros con larga distancia entre ejes.
- ✓ Los brazos alcanzan los puntos de recogida recomendados por los fabricantes de automóviles.

VERSIONES

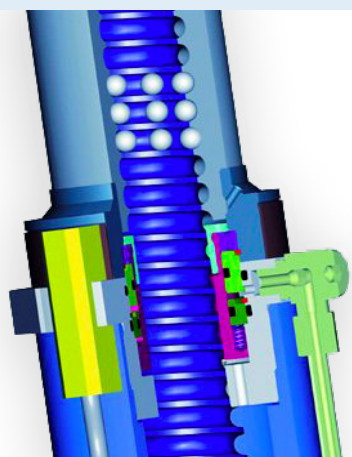
• HL 6000 SST con una capacidad de 6 ton.

- ✓ 1 unidad de control.
- ✓ Opcional 2ª unidad de control.
- ✓ Brazos articulados (DG) brazos simétricos de doble telescopio

• HDL SST capacidad de 6, 5 ton, 7 ton y 8 ton

- ✓ 1 motor y 1 unidad de control en cada columna para mayor comodidad, potencia y seguridad. Brazos doble articulados DG.
- ✓ Brazos con rodamientos para un movimiento cómodo y sistema de bloqueo neumático para una seguridad óptima.

POWER LIFT HL SST & HDL SST: DETALLES QUE MARCAN LA DIFERENCIA



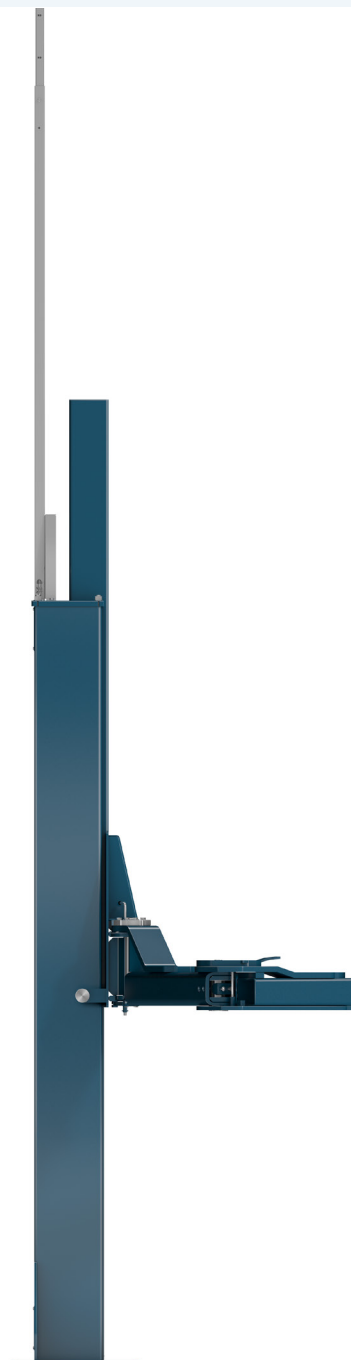
SST es la nomenclatura de SAFETY STAR TECHNOLOGY, una tecnología de NUSSBAUM que garantiza una sincronización perfecta de una décima de milímetro



El HDL 6500, HDL 7000 y HDL 8000 incorporan 2 unidades de control, una en cada lado.



Brazos con doble articulación (DG) alcanzan el 100% de los puntos





BAJO MANTENIMIENTO Y MAXIMA SEGURIDAD CON SST

Bajo mantenimiento

Cilindros hidráulicos sin desgaste y sin poleas. Sin bloqueo de seguridad innecesarios

Máxima Seguridad

Sincronización electrónica a la décima parte del milímetro. **Bloqueo mecánico en cada altura cuando el elevador se detiene:**

Un bloqueo inteligente que encaja en el cilindro hidráulico y bloquea mecánicamente el elevador en todo momento.



LAS PRINCIPALES VENTAJAS

- Adaptado para una amplia gama de vehículos y trabajos
- Manejo cómodo y seguro mecanismo de bloqueo de los brazos de doble articulación debido al soporte neumático (para HDL)
- Seguridad patentada del sistema SST de NUSSBAUM