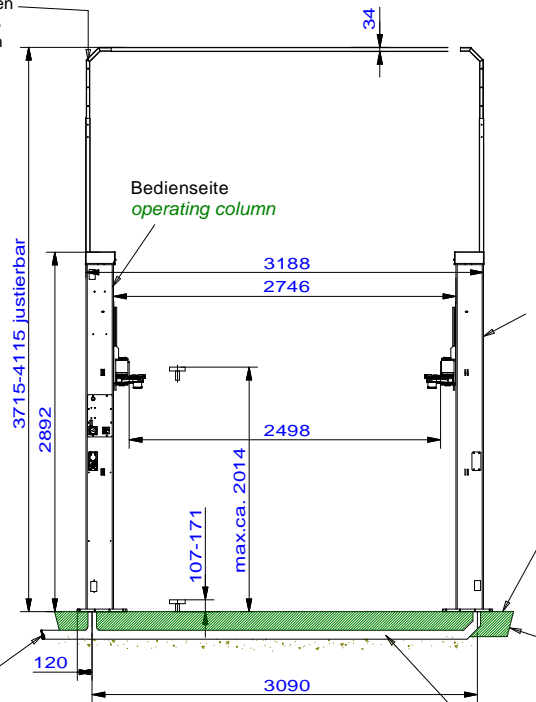


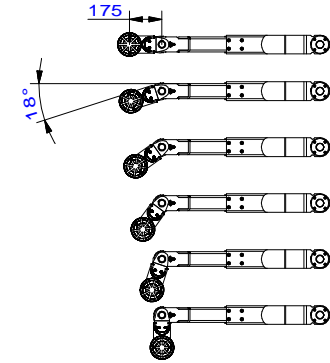
Standard:
 bauseitige Versorgungsleitungen
 (Strom, Druckluft für optionales
 Energieset) von oben einführen
*The power supply cable
 inserted from the above
 into the operating column*



Bei Verlegung der Versorgungsleitungen
 durch das Leerrohr kann die obere
 Quertraverse zwischen den Hubsäulen
 entfallen.
*during optional transfer cable
 in the empty pipe a cross beam
 is not necessary*

Alle Maße sind
 am Bau zu prüfen.
 Leerrohre mit max. 45°
 Bögen ausführen.
 Leerrohre mit ausreichend
 Zugdrähten ausstatten.
*Examine the dimensions
 at the workshop.
 Equip the empty pipe
 with max. 45° bows.
 Equip the empty pipe
 with pull wires.*

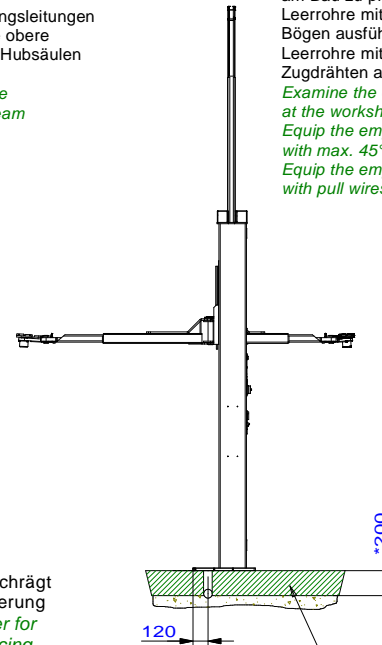
EV-Aufnahme in 18° Schritten schwenkbar
EV-adaptor swiveling in 18° steps possible



Gegenseite
opposite column

OKFFB ohne Fliesen
 und Estrich
*Floor without tiles
 floor pavement*

Fundament angeschrägt
 für Anschlussarmierung
*foundation chamfer for
 connection reinforcing*



Betonqualität min. C20/25
 normal bewehrt
*quality of concrete C20/25
 normal armoring*

(*) Mindestbetonstärke ohne Belag
 wie z.B. Fliesen / Estrich
*minimum concrete thickness
 without floor pavement / tiles*

Wir weisen in unseren Plänen auf die Mindestanforderung
 des Fundamentes hin, jedoch der Zustand der oertlichen
 Gegebenheiten (z.B. Untergrund etc.) obliegt nicht unserer
 Verantwortung. Die Ausbildung der Einbausituation
 muss vom planenden Architekten bzw. Statiker
 individuell spezifiziert werden.
 Konkret bedeutet dies, dass bauseits eine Festlegung
 der Fundamentierung (Fundamentgröße, Dicke, Bewehrung...)
 unter Berücksichtigung der einwirkenden Schnittgrößen
 und Verankerungskraefte erfolgen muss.

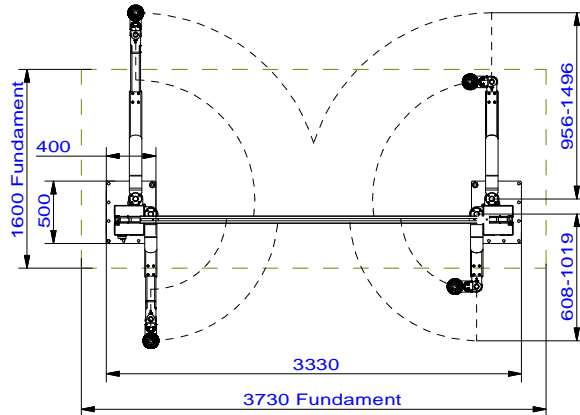
*We point out the minimum requirement of the foundation
 in our plans. The condition of the specific local situation
 (for example: ground under the foundation) does not
 lie our responsibility. The installation situation must
 be individually specified from the planning architect
 or structural engineer.
 This means that there is a commitment on site
 of the fundaton (foundation size, thickness, reinforcement ...)
 taking into account the acting cut sizes
 and anchoring operations must take place.*

Leerrohr für Versorgungsleitungen
 (Strom, optional Luft)
*empty pipe for power supply
 (electric, optional air pressure)*

Leerrohr DN70
empty pipe

statische Kräfte und Momente je Hubsäule:
static forces and moments per column
 Mx= 23 000 000 Nmm
 My= 20 000 000 Nmm
 Fz= ca. 21000 N

Die Aufstellbreite kann bis zu 200mm erhöht werden,
 ohne dass die Bühne abgelastet werden muss
*The installation width can be increased up to +200mm,
 without reducing the lifting capacity*



Alle Maße in mm! / all dimensions in mm!
 Mass- und Konstruktionsänderungen vorbehalten! dimensions and design changes reserved!

Tragfähigkeit: 3500kg
capacity in kg

235SL00096, 235SL38800 (3D CAD-Modell)				Projektionsmethode 1 ISO 5456-2		Benennung / designation		
-	-	-	-	Datum	Name	2.35 SL EV		
-	-	-	-	Bearb.	21.06.2023			MH
-	-	-	-	Gepr.				
-	-	-	-			Zeichnungsnummer / drawing number		
b	Unterschwenkhöhe	18.03.24	MH	 Korker Str. 24, 77694 Kehl www.nussbaumlifts.com		9223_NB		
a	Aufstellbreite akt.	12.07.23	MH					
ind.	Aender. / modification	Datum	Name					