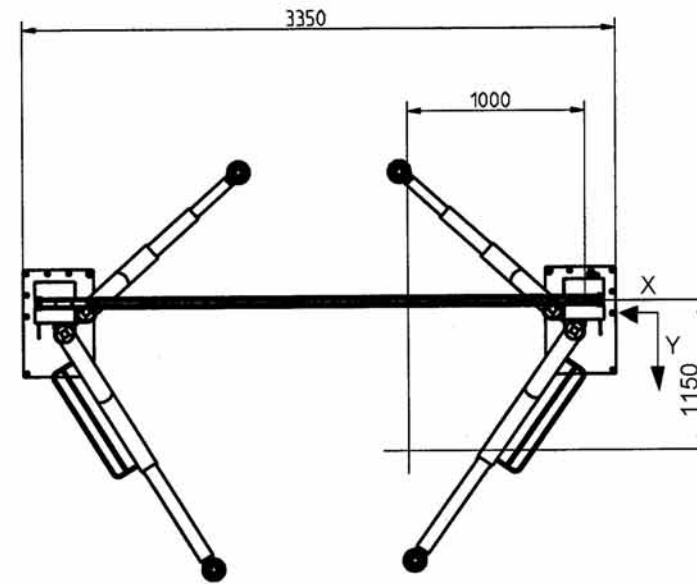


Max. stat. Kraefte + Momente je Saeule:

Fz = 24000 N
 Mx = 23 000 000 Nmm
 My = 20 000 000 Nmm

Saeule: 2770 mm
 Hubschlitten 80 mm gekuerzt
 Hub: 1870 mm



Tragarme : komplett 240SPL08000

Massgebend ist die Zeichnungsbemassung !

| | | | | | | | | | | | |
|----------|--|--------|--|--|--|-------------------------|--|------------------|--|-------------------|--|
| PASSMASS | | ABMASS | | MASSE OHNE TOLERANZANGABEN B mittel DIN 7168 | | OBERFLAECHE | | MASSTAB: 0.040 | | GEWICHT: 641.8 kg | |
| | | | | BEARB. 24-Jan-02 | | NAME M.A | | WERKSTOFF | | | |
| | | | | GEPR. | | | | BENENNUNG | | | |
| | | | | NORM | | | | 2.40 SL | | | |
| | | | | FIRMA | | NUSSBAUM HEBETECHNIK | | | | | |
| | | | | | | | | ZEICHNUNGSNUMMER | | | |
| | | | | | | | | 8568_NB | | | |
| | | | | | | | | BLATT | | | |
| | | | | | | | | 1 | | | |
| | | | | | | | | ERSATZ FUER | | | |
| | | | | | | | | ERSATZ DURCH | | | |