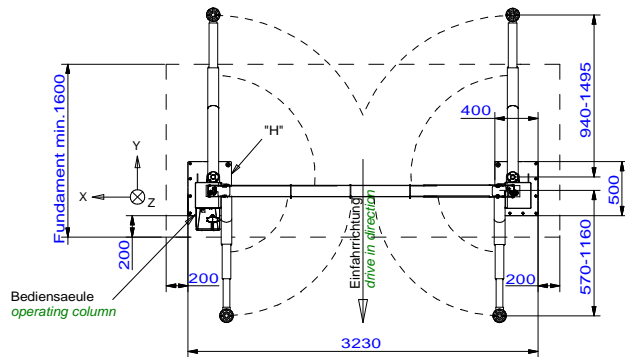


(\*) Mindestbetonstaerke ohne Belag wie z.B. Fliesen / Estrich  
 minimum concrete thickness without floor pavement / tiles

max. statische Kraefte + Momente je Säule  
 max. static forces + power moments per column  
 $F_z = 21000 \text{ N}$   
 $M_x = 23\ 000\ 000 \text{ Nmm}$   
 $M_y = 20\ 000\ 000 \text{ Nmm}$



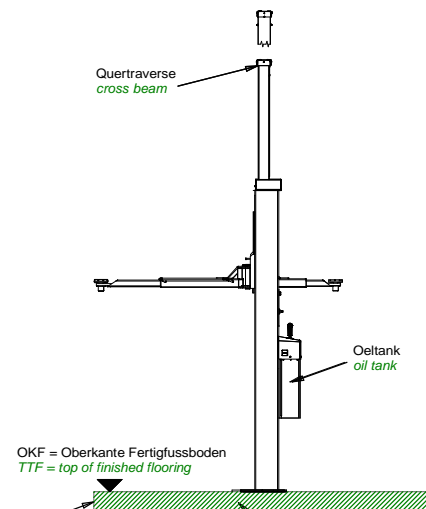
\*) empfohlene Aufstellbreite 3230mm  
 recommended installation width

Bauseits an der Bediensäule bereitstellen:  
 Netzanschluss: 3PH,N+PE,400V,50Hz  
 Absicherung: 16 Ampere traege  
 Kabellänge: ca.2m, 5x2,5mm<sup>2</sup>  
 Druckluft für Energieset: lichte Weite 6mm, 6-10 bar  
 Energieset(s) (falls vorhanden) muessen extern versorgt werden  
 Prepared by customer at the operating column:  
 power supply: 3PH,N+PE,400V,50Hz  
 fuse: 16 Ampere, time lag  
 cable: approx.2m, 5x 2,5mm<sup>2</sup>  
 air pressure: inner diameter 6mm, 6-10bar  
 energy set (if available) must be supplied externally

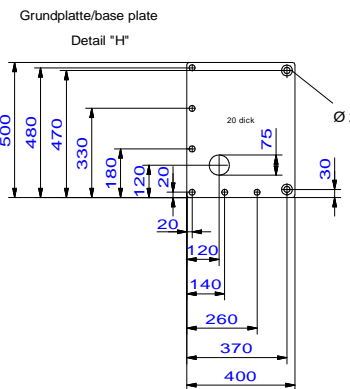
Verlängerung jeweils in 100mm Schritten verschiebbar  
 extension in 100mm steps moveable

Gegenseite opposite

(A) with extensions  
 (B) min. height of the ceiling



Betonguellaet min. C20/25 normal bewehrt  
 quality of concrete C20/25 normal armouring

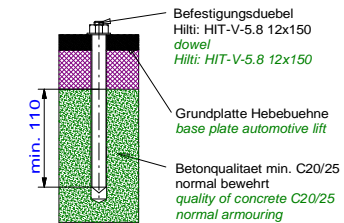
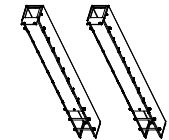


Einfahröffnung drive in direction

Wir weisen in unseren Plaenen auf die Mindestanforderung des Fundamentes hin, jedoch der Zustand der oertlichen Gegebenheiten (z.B. Untergrund etc.) obliegt nicht unserer Verantwortung. Die Ausbildung der Einbausituation muss vom planenden Architekten bzw. Statiker individuell spezifiziert werden.

We point out the minimum requirement of the foundation in our plans. The condition of the specific local situation (for example: ground under the foundation) does not lie our responsibility. The installation situation must be individually specified from the planning architect or structural engineer.

Optional Verlängerung 800mm  
 optional extension 800mm




Die Mindestverankerungstiefe des Duebels beachten. Mit Estrich/Fliesen sind laengere Duebel einzusetzen. Die Montagevorschrift des Duebelherstellers beachten. Observe the min. anchorage of the dowels. With floor pavements use longer dowels. Observe the regulation of the dowel manufacturer

Alle Maße in mm! / all dimensions in mm!  
 Mass- und Konstruktionsaenderungen vorbehalten! dimensions and design changes reserved!

Tragfaehigkeit: 3500kg  
 capacity: 3500kg

(3D CAD-Modell)				Projektionsmethode 1 ISO 5456-2		Benennung / designation		
-	-	-	-	Datum	Name	HF 3S 3500 DT HF 3S 3500 MB Doppelteleskoptragarme (DT)		
-	-	-	-	Bearb.	20.06.2014			MG
-	-	-	-	Gepr.				
d	Steckbarer Drehteller	16.11.23	MH					
c	Hubhöhe korr.	22.06.23	MH					
b	E-Set ext. Versorg.	10.01.22	MH					
a	HF 3S hinzu	29.01.19	MH					
ind.	Aender. / modification	Datum	Name					



Korker Str. 24, 77694 Kehl  
www.nussbaum-group.de

Zeichnungsnummer / drawing number	
7629_NB	