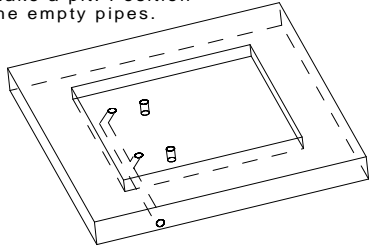
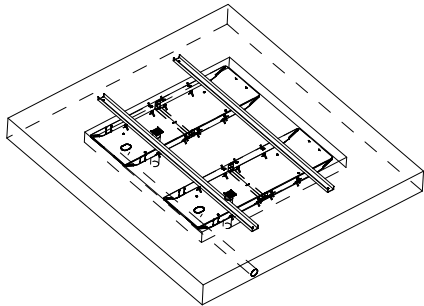


Grube erstellen  
 Leerrohr oder Kabelkanal verlegen  
 Wasserabfluss empfohlen  
 Make a pit. Position  
 the empty pipes.



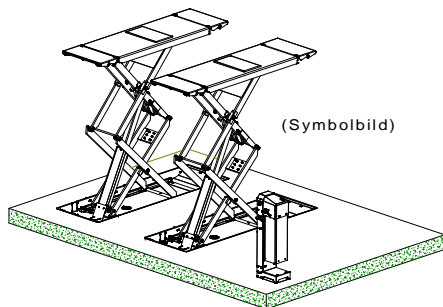
Wannen einsetzen, gegen eindruecken  
 aussteifen, Leerrohre montieren  
 Wanne ausrichten und fixieren  
 Mit Fließbeton ausgießen. Nicht rütteln.

Instal the cassette. Secure against impress.  
 Mount the empty pipe. Adjust the cassette  
 and fasten it. Concrete the cassette.  
 Do not compress!



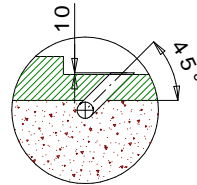
Hebebuehne einsetzen, ausrichten und verduebeln  
 Leitungen anschliessen, Aggregat anschliessen.

Install the Lift, adjust it and dowel it.  
 Connect the supply lines and the hydraulic unit.



(Symbolbild)

Detail "X"



Leerrohr mit Ueberstand  
 gegen Eindringen von  
 Flüssigkeiten

Projection against  
 penetration of water

Bauseitig am Bedienelement  
 bereitstellen:  
 Netzzuleitung: 3PH/N+PE, 400V, 50Hz  
 Absicherung: 16 Ampere träge  
 Kabellänge ca. 2m

prepared by customer at the  
 operating unit:  
 Netzzuleitung: 3PH/N+PE, 400V, 50Hz  
 Absicherung: 16 Ampere träge  
 length of cable 2m

Die Position des Hydraulikaggregates  
 kann den örtlichen Gegebenheiten  
 angepasst werden. Ggf. sind die  
 Versorgungsleitungen anzupassen.

The position of the power unit can  
 be changed if necessary. The supply  
 lines (cable and hoses) must be adapted

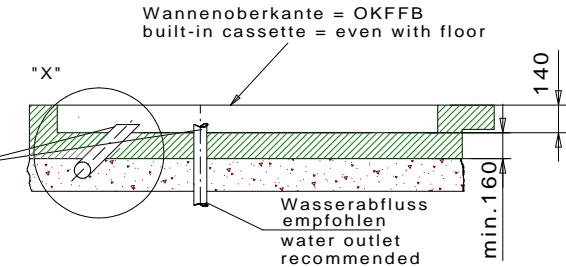
Optional: Leerrohr unterflur  
 Standard: mit Kabelkanal (im Lieferumfang)

Alle Maße in Millimeter  
 all dimensions in millimeter

Mass- und Konstruktionsänderungen vorbehalten!  
 subject to alterations!

Leerrohre mit ausreichend  
 Überstand. Erst nach  
 einsetzen und betonieren  
 der Wanne sind die Leerrohre  
 entsprechend zu kürzen und  
 abzudichten.

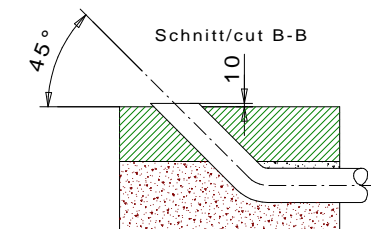
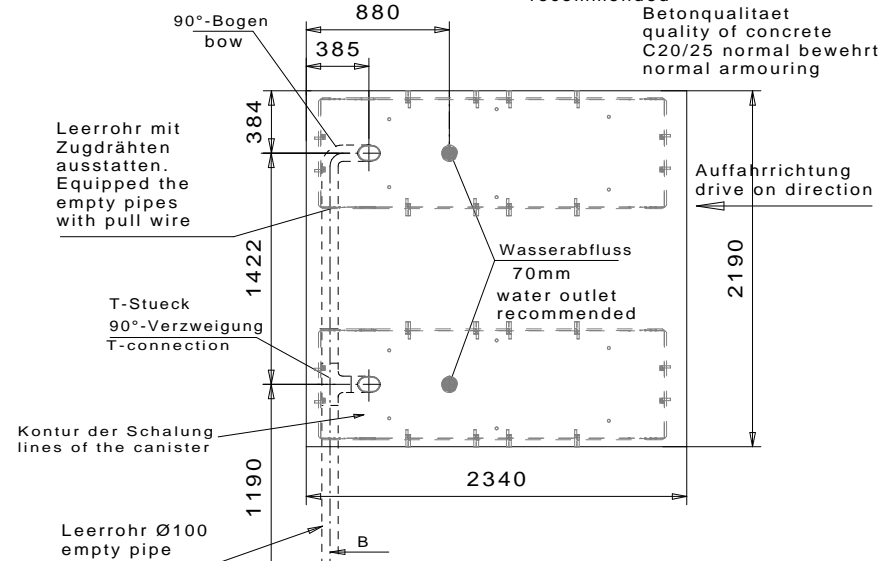
Empty pipes with sufficient  
 length. Shorten the pipes and  
 seal it after the concrete.



Wannenoberkante = OKFFB  
 built-in cassette = even with floor

Wasserabfluss  
 empfohlen  
 water outlet  
 recommended

Betonqualität  
 quality of concrete  
 C20/25 normal bewehrt  
 normal armoured



nur gueltig mit der  
 EINBAUWANNE 040JL05501

040JL00200 (nur fuer interne Verwendung)		Datum	Name	Benennung  <b>Jumbo 4000 NT (HF)</b> bodeneben mit Einbauwanne built-in with cassette
	Bearb.	25.01.16	MG	
	Gepr.			
	Norm			Zeichnungsnummer  <b>7876_NB</b>
<b>TUSSBAUM</b>				
a	Universalaggr. hinzu	06.07.18	mh	Ersatz fuer:
Nr	Aenderung	Datum	Name Urspr.	