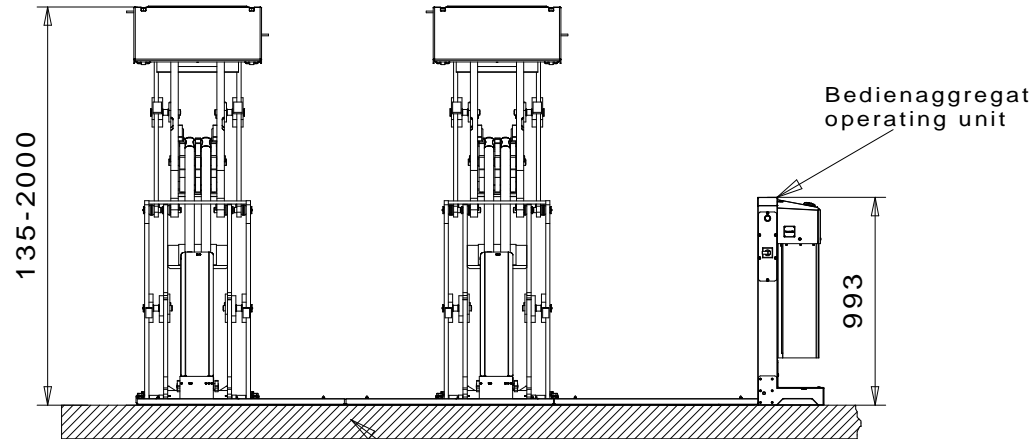


Tragfaehigkeit: 4000kg
capacity

Alle Maße in Millimeter
all dimensions in millimeter

Mass- und Konstruktionsaenderungen vorbehalten!
subject to alterations!



Betonqualitaet min.C20/25
normal bewehrt
concrete quality min.C20/25
normal armouring

(*) BMW Version
900mm

Bauseits am Bedienaggregat bereistellen:
Stromversorgung: 3PH,N+PE,400V,50Hz
Absicherung: 16A traeege

Prepared by customer at the main operating unit:
power supply: 3PH,N+PE,400V,50Hz
fuse: 16 Ampere, time lag
cable diameter: 5x 2,5m²
cable length: approx.2m

040JL00200 (nur fuer interne Verwendung)		Datum	Name	Benennung
		Bearb. 25.01.16	MG	
		Gepr.		
		Norm		Zeichnungsnummer
nussbaum				7874_NB
a	Universalaggr. hinzu	06.07.18	mh	
Nr	Aenderung	Datum	Name	Urspr.