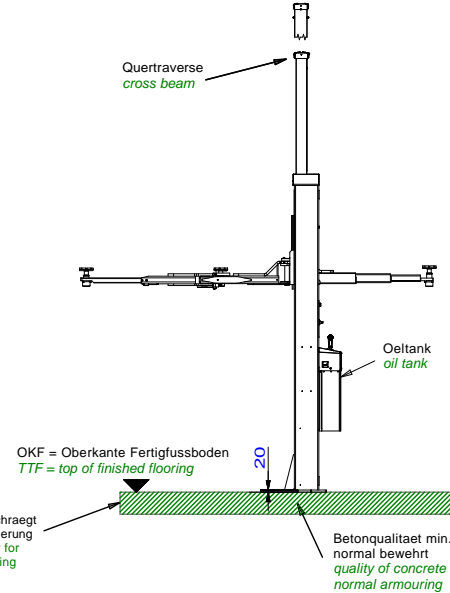
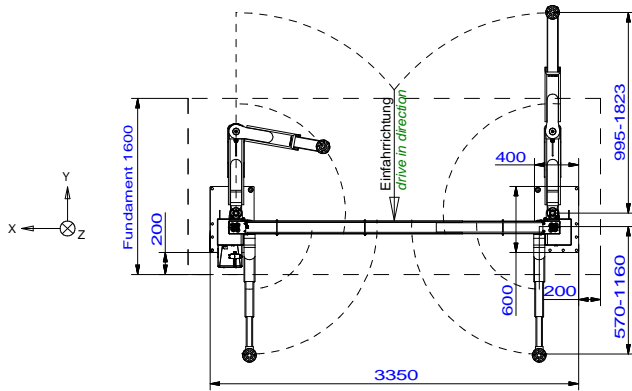
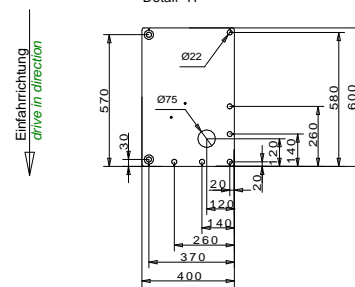


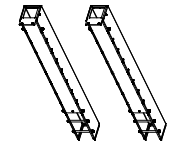
(*) Mindestbetonstaerke ohne Belag wie z.B. Fliesen / Estrich
minimum concrete thickness without floor pavemant / tiles



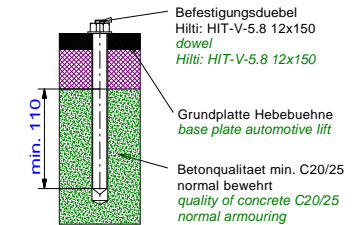
Grundplatte/base plate Detail "H"



Optional Verlaengerung 800mm
optional extension 800mm



+ Hydraulikleitungen
hydraulic hose



Die Mindestverankerungstiefe des Duebels beachten. Mit Estrich/Fliesen sind laengere Duebel einzusetzen. Die Montagevorschrift des Duebelherstellers beachten. Observe the min. anchorage of the dowels. With floor pavements use longer dowels. Observe the regulation of the dowel manufacturer

Tragfaehigkeit: 3500kg
capacity: 3500kg

Bauseits an der Bedienseaule bereitstellen:
Netzanschluss: 3PH,N+PE,400V,50Hz
Absicherung: 16 Ampere traege
Kabellaenge: ca.2m, 5x2,5mm²
Druckluft fuer Energieset: lichte Weite 6mm, 6-10 bar
Prepared by customer at the operating column:
power supply: 3PH,N+PE,400V,50Hz
fuse: 16 Ampere, time lag
cable: approx.2m, 5x 2,5m²
air pressure: inner diameter 6mm, 6-10bar

Tragfaehigkeit der Buehne = 3500kg
(Bei Verwendung der Otto-Tragarme,
ist der 4t. Stahlbau
für die Buehne zu verwenden)

Alle Maße in mm! / all dimensions in mm!
Mass- und Konstruktionsaenderungen vorbehalten! dimensions and design changes reserved!

(3D CAD-Modell)				Projektionsmethode 1 ISO 5456-2		Benennung / designation			
-	-	-	-	Datum	Name	HF 3S 3500 Otto			
-	-	-	-	Bearb.	03.06.2019			MH	Otto-Tragarme mit doppelteleskopierbaren Tragtellern
-	-	-	-	Gepr.					
-	-	-	-						Zeichnungsnummer / drawing number
-	-	-	-				8865_NB		
a	Unterschwenkhöhe	04.06.19	MH	Korker Str. 24, 77694 Kehl www.nussbaum-group.de					
ind.	Aender. / modification	Datum	Name						

Nussbaum