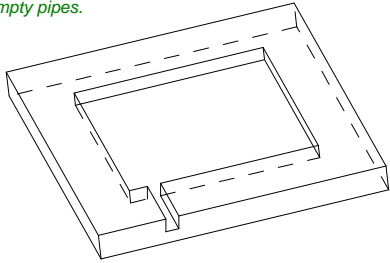
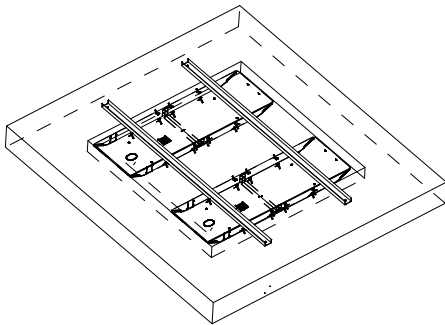


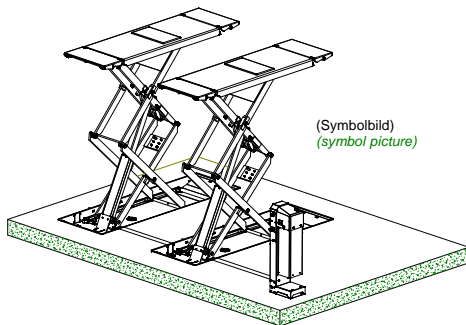
Grube erstellen
Leerrohr oder Kabelkanal verlegen
Wasserabfluss empfohlen
Make a pit. Position the empty pipes.



Wannen einsetzen, gegen eindringen aussteifen, Leerrohre montieren
Wanne ausrichten und fixieren
Mit Fließbeton ausgießen. Nicht rütteln.
Install the cassette. Secure against impress. Mount the empty pipe. Adjust the cassette and fasten it. Concrete the cassette. Do not compress!



Hebebühne einsetzen, ausrichten und verdübeln
Leitungen anschließen, Aggregat anschließen.
Install the Lift, adjust it and dowel it. Connect the supply lines and the hydraulic unit.



(Symbolbild)
(symbol picture)

Wir weisen in unseren Plänen auf die Mindestanforderung des Fundamentes hin, jedoch der Zustand der örtlichen Gegebenheiten (z.B. Untergrund etc.) obliegt nicht unserer Verantwortung. Die Ausbildung der Einbausituation muss vom planenden Architekten bzw. Statiker im speziellen Fall individuell spezifiziert werden.
We point out the minimum requirement of the foundation in our plans. The condition of the specific local situation (for example: ground under the foundation) does not lie our responsibility. If necessary an architect must be consulted.

Bauseits am Bedienaggregat bereitstellen:
Netzanschluss: 3x400V+PE oder 230V, 50Hz
Absicherung: 16 Ampere traeger
Prepared by customer at the operating unit: power supply: 3x400V+PE or 230V,50Hz fuse: 16 Ampere, time lag

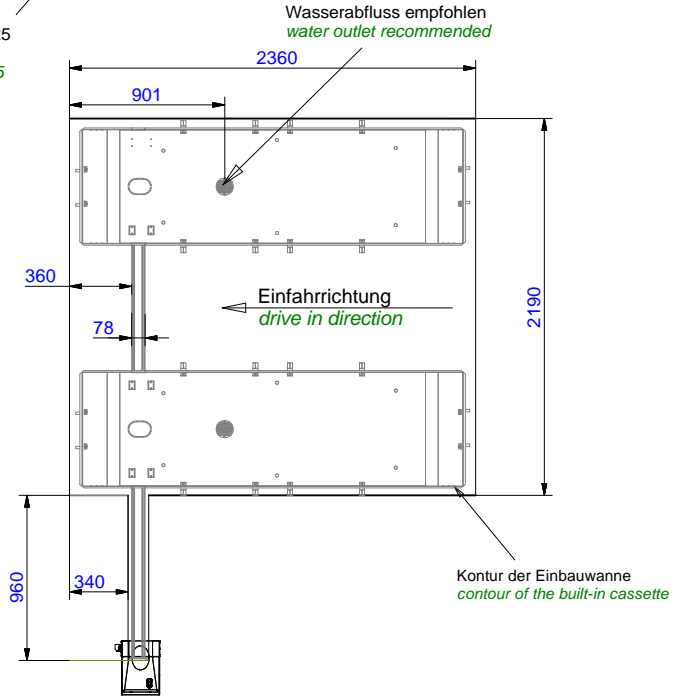
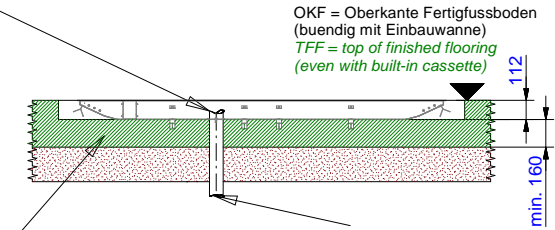
Die Position des Bedienaggregates kann den örtlichen Gegebenheiten angepasst werden. Ggf. sind die Versorgungsleitungen und Kabelkanäle zu verlaengern.
The position of the operating unit can be changed as needed. If necessary the supply lines and cable ducts must be extended.

Standard: mit Kabelkanal (im Lieferumfang der Wanne)
optional: Leerrohr Unterflur
standard: with cable duct (belongs to scope of delivery of the cassette) optional: empty pipe in-ground

Plan nur gueltig mit Einbauwanne 030JL45601 !
plan only valid with cassette 030JL45601 !

Leerrohre mit ausreichend Ueberstand. Erst nach einsetzen und betonieren der Wanne, sind die Leerrohre entsprechend zu kurzen und abzudichten
empty pipes must stand out far enough. shorten the pipes only after positioning and concreting the built-in cassette

Betonqualitaet min. C20/25
normal bewehrt
quality of concrete C20/25 normal armouring



Alle Maße in mm! / all dimensions in mm!
Mass- und Konstruktionsaenderungen vorbehalten! dimensions and design changes reserved!

035JL00102 (3D CAD-Modell)				Projektionsmethode 1 ISO 5456-2		Benennung / designation Jumbo 3500 NT HF		
-	-	-	-	Datum	Name	Einbauwanne mit Kabelkanal 2160mm Plattformaenge		
-	-	-	-	Bearb.	01.02.2019			MH
-	-	-	-	Gepr.				
ind. Aender. / modification				Datum		Name		
						Zeichnungsnummer / drawing number 8823_NB		
						 Korker Str. 24, 77694 Kehl www.nussbaum-group.de		