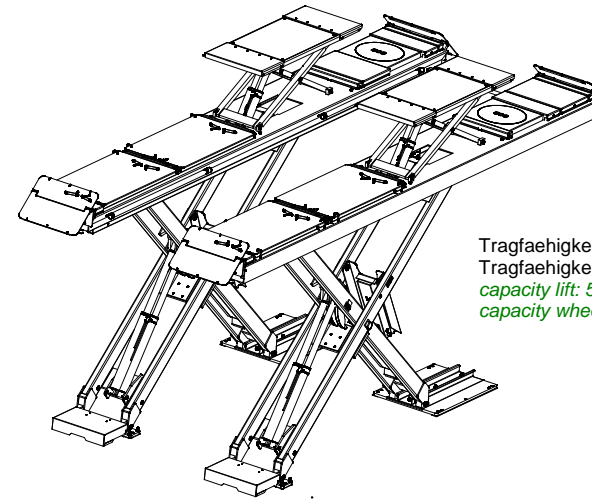
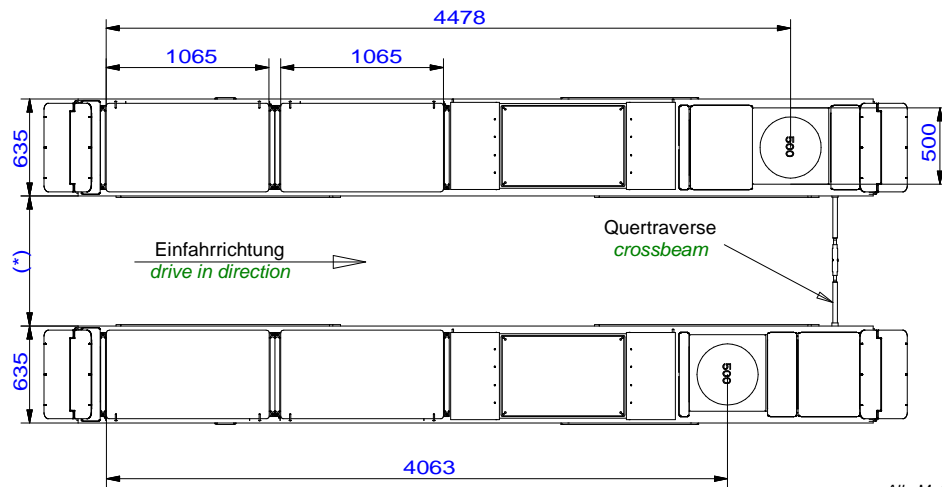


Bauseits Energieversorgung und
 Leerrohrzufuehrung zum Bedienaggregat vorsehen:
 Netzanschluss: 3PH,N+PE,400V,50Hz
 Absicherung: 16 Ampere traeege
 Kabellaenge: ca.2m, 5x2,5mm²
 Druckluft für Energieset: lichte Weite 6mm, 6-10 bar
*Prepared by customer to the operating unit
 with empty pipe:
 power supply: 3PH,N+PE,400V,50Hz
 fuse: 16 Ampere, time lag
 cable: approx.2m, 5x 2,5m²
 air pressure: inner diameter 6mm, 6-10bar*



Tragfaehigkeit Buehne: 5000kg
 Tragfaehigkeit Radfreiheber: 3500kg
*capacity lift: 5000kg
 capacity wheel free lift: 3500kg*

(*) 850mm ohne Achsheber oder mit Laser Jack oder AC Heber
 950mm mit Achsheber Jack2000 oder AC Heber
*850mm without axle jack or with Laser jack or AC jack
 950mm whith Jack 2000 or AC jack*

Alle Maße in mm! / all dimensions in mm!
 Mass- und Konstruktionsaenderungen vorbehalten! dimensions and design changes reserved!

050UNI00081 (3D CAD-Modell)		Projektionsmethode 1 ISO 5456-2	
-	-	Datum	Name
-	-	Bearb.	14.01.2019 MH
-	-	Gepr.	
-	-	-	-
-	-	-	-
a	Quertraverse hinzu	14.01.19	MH
ind.	Aender. / modification	Datum	Name

Nussbaum

Korker Str. 24, 77694 Kehl
 www.nussbaum-group.de

Benennung / designation
UNI-LIFT 5000 NT PLUS AMS

Schienenlaenge 5200mm, Unterflur
 Achtung! Frankreichversion!
 d.h. Fest- und Loslager sind vertauscht!

Zeichnungsnummer / drawing number

8810_NB