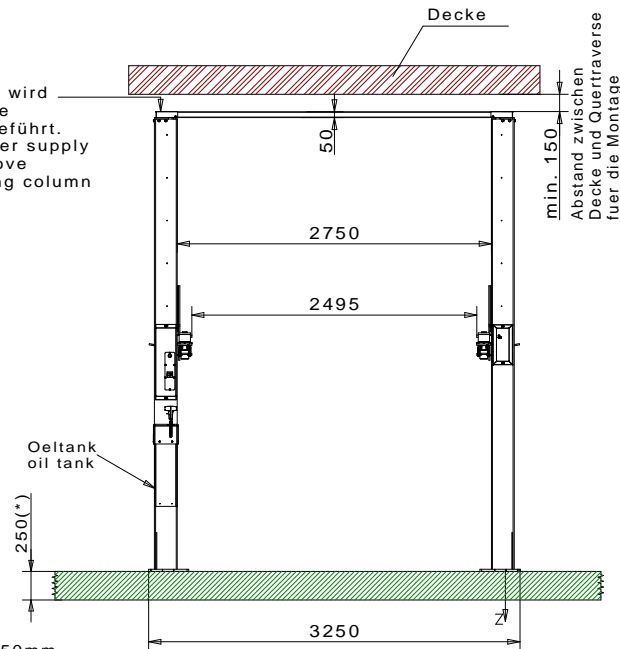
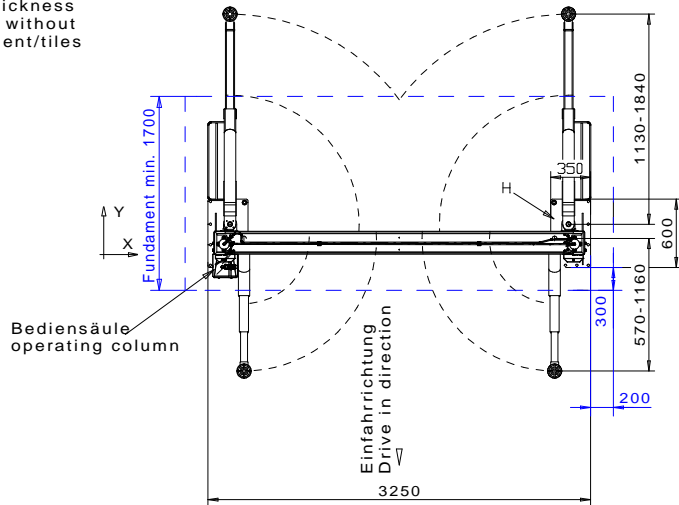


Das Netzkabel wird von oben in die Bediensäule geführt. Insert the power supply cable from above to the operating column



(*) Betonstärke min.250mm ohne Belag(Fliesen/Estrich) Concrete thickness min.250mm without floor pavement/tiles



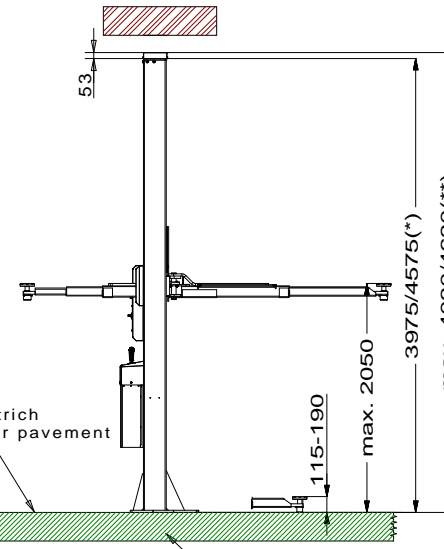
Traglast der Hebebühne: 4600kg
 Eigengewicht der Hebebühne: 762kg
 F_max pro Tragarm: 16922N
 max. stat. Kräfte + Momente je Säule:
 Fz = 27000 N
 Mx = 29 000 000 Nmm
 My = 24 000 000 Nmm
 Dyn. Faktor: c = 1,15

(*) Maß mit 600mm Verlaengerung
 (**) Maß mit 600mm Verlaengerung

Zur Verlaengerung gehoert:
 - Verlaengerung Bedien.-Seite 246HLK05144
 - Verlaengerung Gegen.-Seite 246HLK05143
 - Hydraulikrohre, sowie dazugehoerige Verschraubungen

OKFFB ohne Fliesen/Estrich without tiles/floor pavement

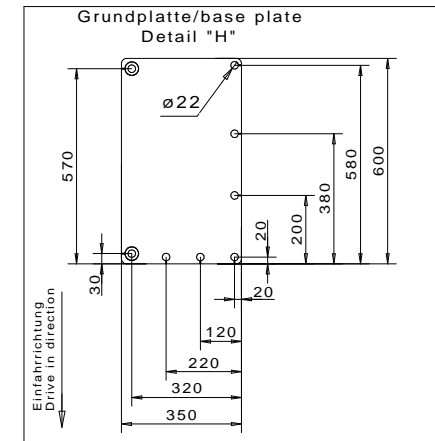
Fundament angeschraegt für Anschlussarmierung foundation chamfer for connection reinforcing



Betonqualität quality of concrete min. C20/25 normal bewehrt normal armouring

Wir weisen in unseren Plänen auf die Mindestanforderung des Fundamentes hin, jedoch der Zustand der örtlichen Gegebenheiten (z.B. Untergrund etc.) obliegt nicht unserer Verantwortung. Die Ausbildung der Einbausituation muss vom planenden Architekten bzw. Statiker im speziellen Fall individuell spezifiziert werden.

We point out the minimum requirement of the foundation in our plans. The condition of the local realities (for example: ground under the foundation) does not lie our responsibility. If necessary an architect must be consulted.



Bauseits an der Bediensäule bereitstellen:
 Netzanschluss: 3PH,N+PE,400V,50Hz
 Absicherung: 16 Ampere träge
 Kabellänge: ca.2m, 5x2,5mm²
 Druckluft für Energieset: lichte Weite 6mm, 6-10 bar

Prepared by customer at the operating column:
 power supply: 3PH,N+PE,400V,50Hz
 fuse: 16 Ampere, time lag
 cable: approx.2m, 5x 2,5m²
 air pressure: inner diameter 6mm, 6-10bar

Mass- und Konstruktionsänderungen vorbehalten! Subject to alterations!
 Alle Maße in Millimeter. All dimensions in millimeter.

| (folgende Nummer nur fuer interne Verwendung) | | Datum | Name | Benennung |
|----------------------------------------------------------|---------------------------|-----------------|-------------|------------------------------------|
| 246HLK00014 / 246HLK00016 | | Bearb. 06.12.16 | mh | |
| g | Hohe ueberarbeitet | 02.02.18 | mh | |
| f | Kraeftplan geaendert | 03.03.17 | mh | |
| e | Teleskoptragteller hinzu | 02.03.17 | mh | |
| d | Verlaengerung 600mm hinzu | 25.01.17 | mh | |
| c | Gewicht angepasst | 25.01.17 | mh | |
| b | Aufstellreihe 3250 | 03.01.17 | mh | |
| a | Unterschwenk. angepasst | 03.01.17 | mh | |
| Nr | Aenderung | Datum | Name Urspr. | Ersatz fuer: Ersatz durch: |
| HF4600 (246HLK) Tragfaehigkeit/capacity 4600kg | | | | Zeichnungsnummer 8007_NB |
| | | | | |