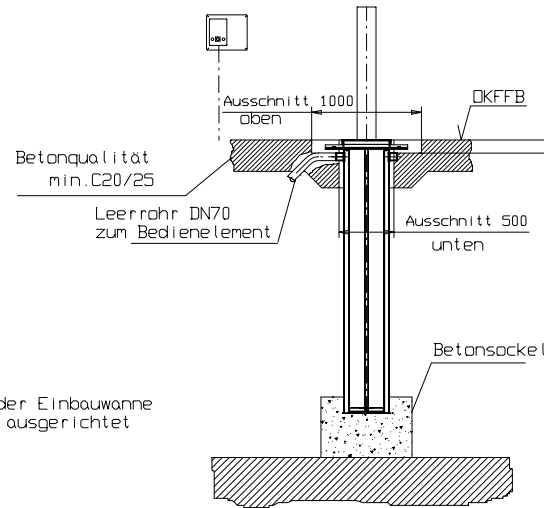
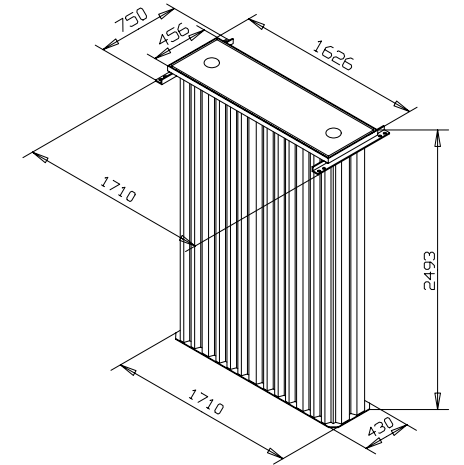


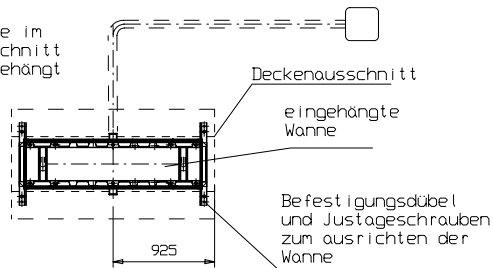
Die Oberkante der Einbauwanne wird auf DKFFB ausgerichtet



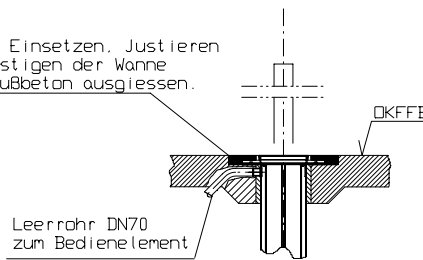
Ausschnitttiefe 120



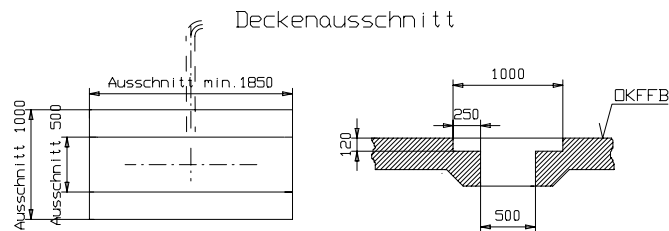
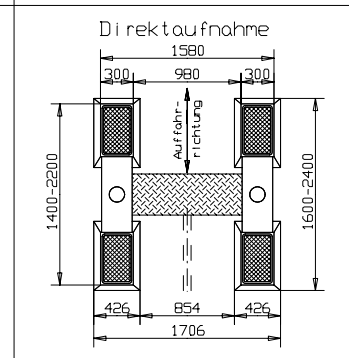
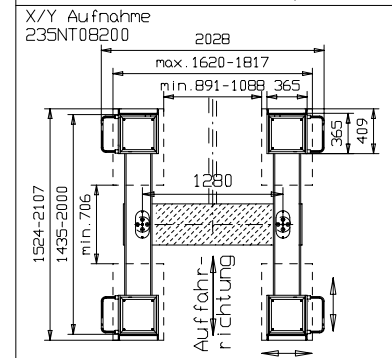
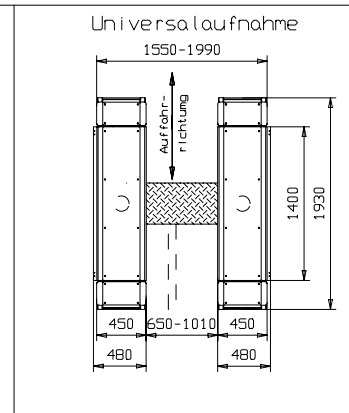
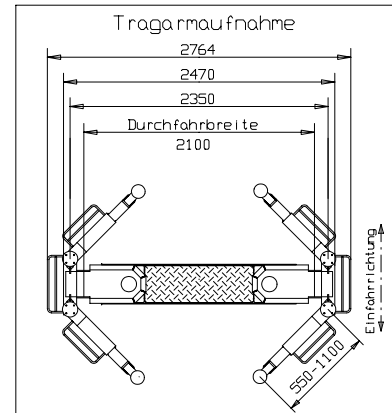
Wanne im Ausschnitt eingehängt



Nach dem Einsetzen, Justieren und Befestigen der Wanne mit Vergußbeton ausglessen.



Wir weisen in unseren Plänen auf die Mindestanforderung des Fundamentes hin. jedoch der Zustand der örtlichen Gegebenheiten (z.B. Untergrund etc.) obliegt nicht unserer Verantwortung. Die Ausbildung der Einbausituation muss von planenden Architekten bzw. Statiker im speziellen Fall individuell spezifiziert werden.



Alle Masse in Millimeter
Mass- und Konstruktionsänderungen vorbehalten.

Achtung!! Bei einer Bestellung ist der Einbauplan beizulegen oder minimum die Zeichnungsnummer anzugeben.

2.35 TS

Deckeneinbau

25.09.08//M.G.

6703_EINBAU

Nussbaum

www.nussbaum-group.de