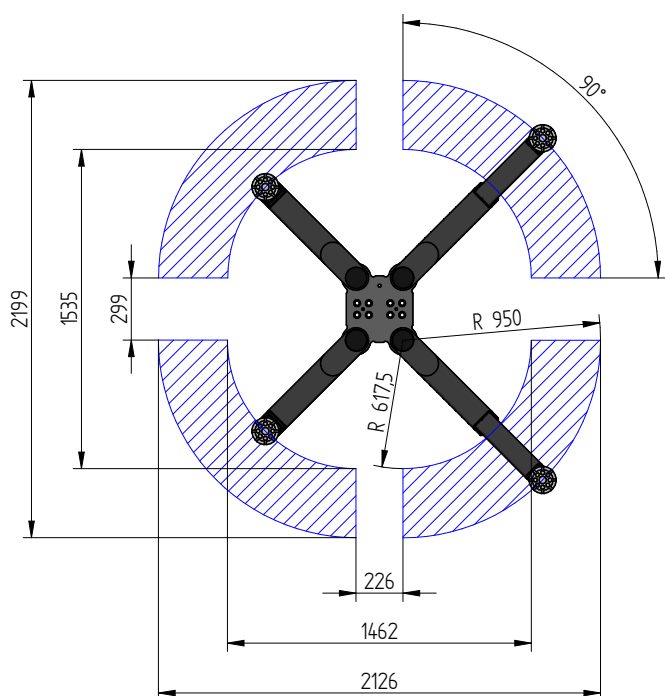


SOLLEVATORE A CILINDRI INTERRATI A 1 PISTONE

TOP LIFT 1.35 TLX

BRACCI SOPRAPAVIMENTO



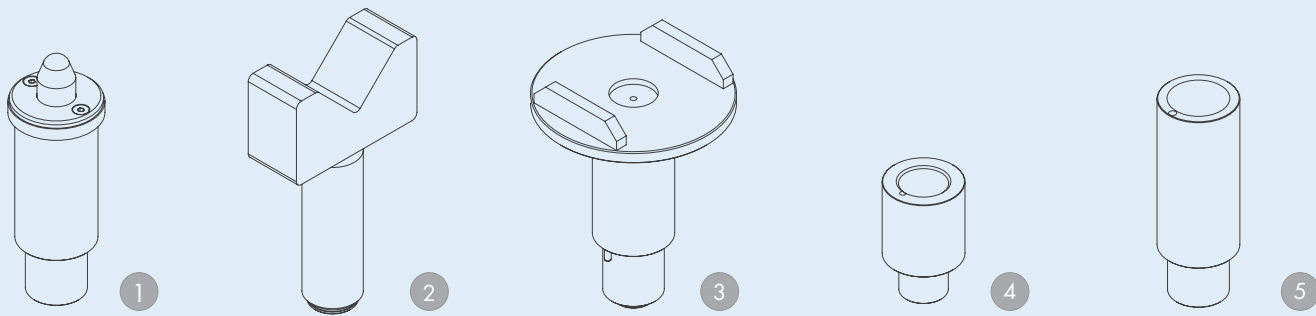
DATI TECNICI

Portata	3500 kg
Altezza di sollevamento	2067 mm
Altezza pedana	98 mm
Diametro pistone	123 mm
Profondita' di installazione	2408 mm
Assorbimento motore	3,0 kW
Alimentazione	400 V/16 A
Lunghezza cavi	11 m
Tempo di sollevamento	≈ 35 sec.
Tempo di discesa	≈ 35 sec.

Pedana 1.35 TLX zincata	0016774
Cassetta di installazione 1-piston	
Cassetta di installazione 1-piston zincata	0016779
Pistone di sollevamento 3,5 t 1-piston - K pre-assemblato in fabbrica nella cassetta	0016777
Pistone di sollevamento 3,5 t 1-piston - H imballato a parte	0016782



ACCESSORI



1 | **Adattatore NCV3**
d 45 x d 70 / 125-250 mm
0016743 (1 set / 2 pezzi)

2 | **Adattatore a V**
d 45 / 182-312 mm
0016744 (1 set / 2 pezzi)

3 | **Adattatore a U**
d 130 x d 45 / 193-295 mm
0016745 (1 set / 4 pezzi)

4 | **Prolunga Tampone**
80 mm
0016741 (1 set / 4 pezzi)

5 | **Prolunga Tampone**
130 mm
0016742 (1 set / 4 pezzi)