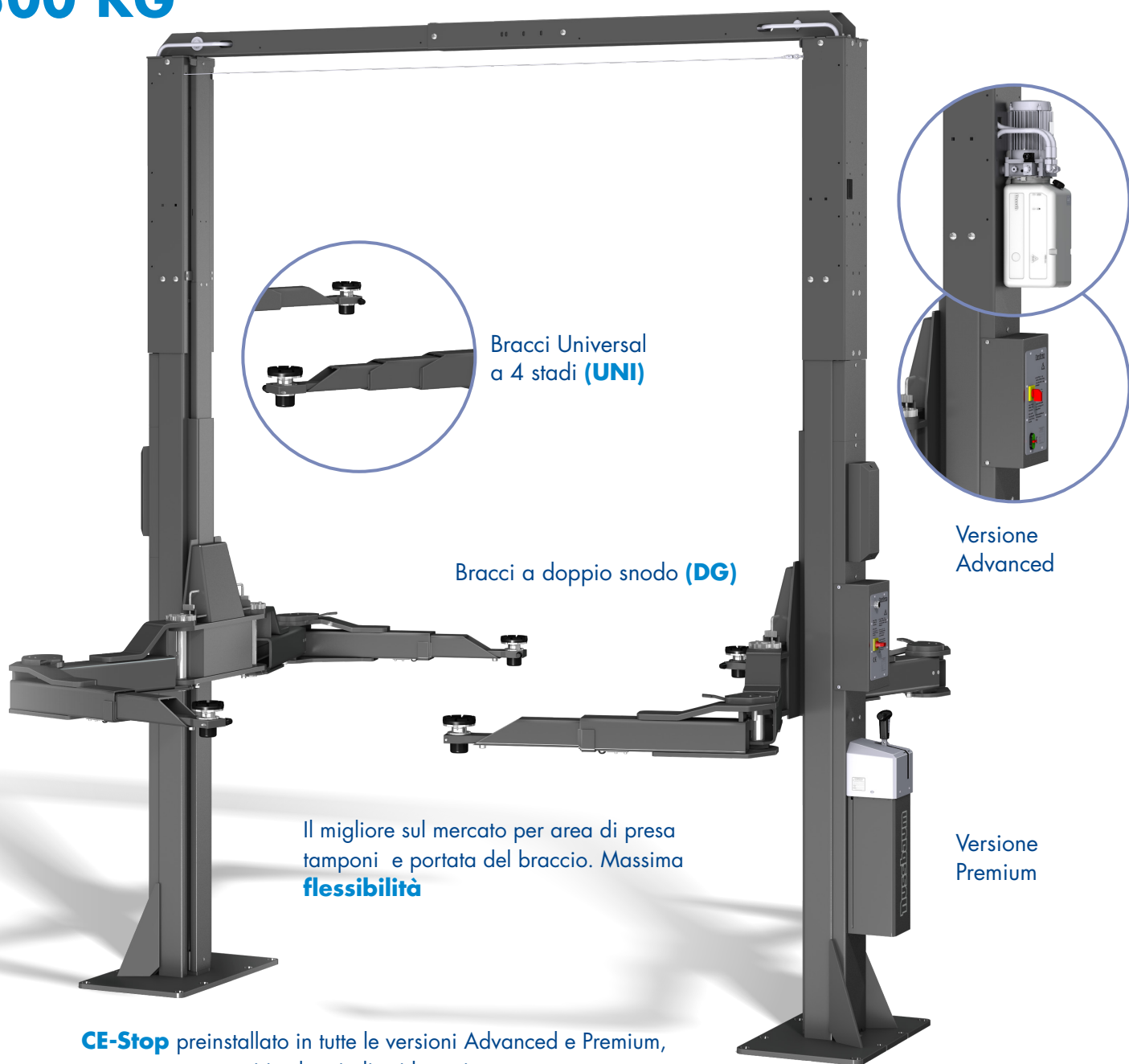




POWER LIFT SLH

5500 KG



Bracci Universal
a 4 stadi (UNI)

Bracci a doppio snodo (DG)

Versione
Advanced

Il migliore sul mercato per area di presa
tamponi e portata del braccio. Massima
flessibilità

Versione
Premium

CE-Stop preinstallato in tutte le versioni Advanced e Premium,
non sono necessari i salvapiedi sui bracci

LA NUOVA POTENZA: FORTE E FLESSIBILE

- La massima capacità di carico in qualsiasi posizione dei bracci garantisce la conformità CE in ogni momento
- Design salvaspazio con le linee idrauliche ed elettriche nelle colonne, quindi senza canaline esterne
- Carrelli di sollevamento montati su cuscinetti a rulli per un movimento di sollevamento e discesa fluido senza effetto di incollaggio. Estensione bracci di sollevamento su cuscinetti a rulli per posizionarli senza sforzo
- I robusti profili delle colonne garantiscono la massima stabilità del sollevatore

Dalla Smart allo Sprinter a passo lungo sui punti di sollevamento originali

SALVASPAZIO, FLESSIBILE E COMPLETAMENTE PERSONALIZZABILE

Versione Advanced:

Unità idraulica raffreddata ad aria con controllo elettrico delle sicurezze meccaniche e controllo a pulsanti.

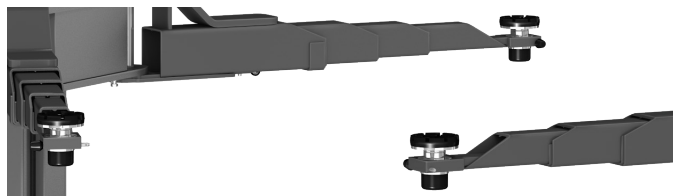
Versione Premium:

Motore a bagno d'olio con Nussbaum-Commander per un controllo della discesa precisa e controllo automatico delle sicurezze.

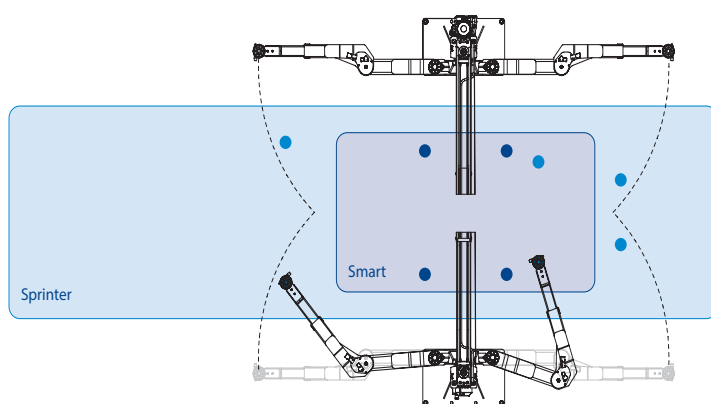
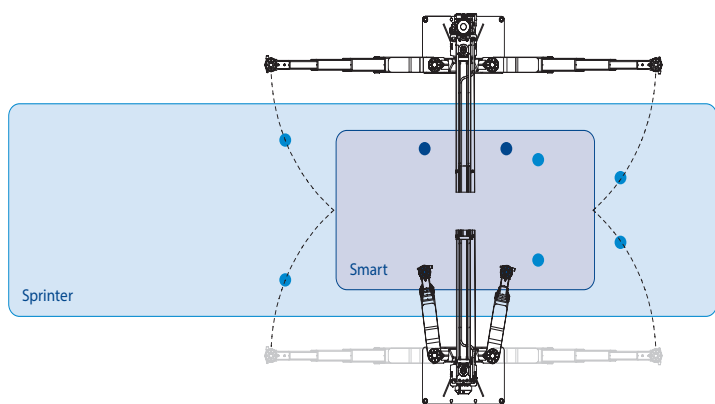
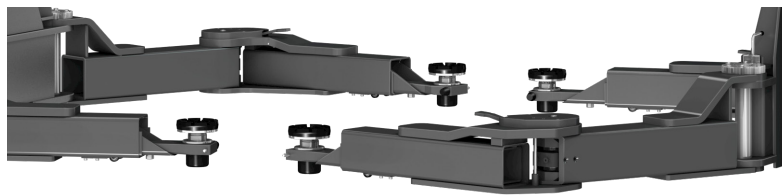
Accessori:

2° pannello di controllo per la versione Advanced, diverse estensioni in altezza, E-Set (collegamento aria compressa e potenza), coperture pistoni disponibili per tutte le versioni

UNI - Bracci Universali



DG - Bracci a doppio snodo



POWER LIFT SLH 5500	ADVANCED	PREMIUM
Portata (kg)	5500	5500
Tempo di sollevamento circa (sec)	33 / 28	33 / 28
Altezza di sollevamento (mm) UNI / DG	2001 / 1987	2001 / 1987
Punto di presa tamponi (mm) UNI / DG	133-198 / 119-184	133-198 / 119-184
Estrazione braccio (mm) UNI / DG	695-1700 / max. 1833	695-1700 / max. 1833
Altezza totale (mm)	4780 / 5500	4780 / 5500
Larghezza minima di passaggio (mm)	2541	2541
Distanza tra le colonne (mm)	2807	2807
Larghezza totale consigliata (mm)	3570	3570
Larghezza totale (mm)	3591	3603
Alimentazione (V / Hz / A)	400 / 50 / 16	400 / 50 / 16
Motore (kW)	2,2	3



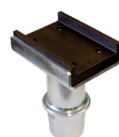
Forche di sollevamento



Prolunga tampone



Adattatori per
MERCEDES Sprinter



Prolunga
tampone a U



Adattatore Mini-Max

Sono disponibili altri accessori