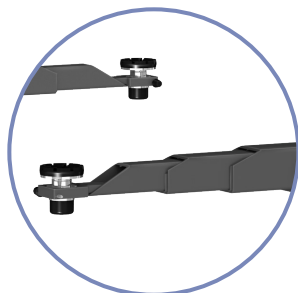
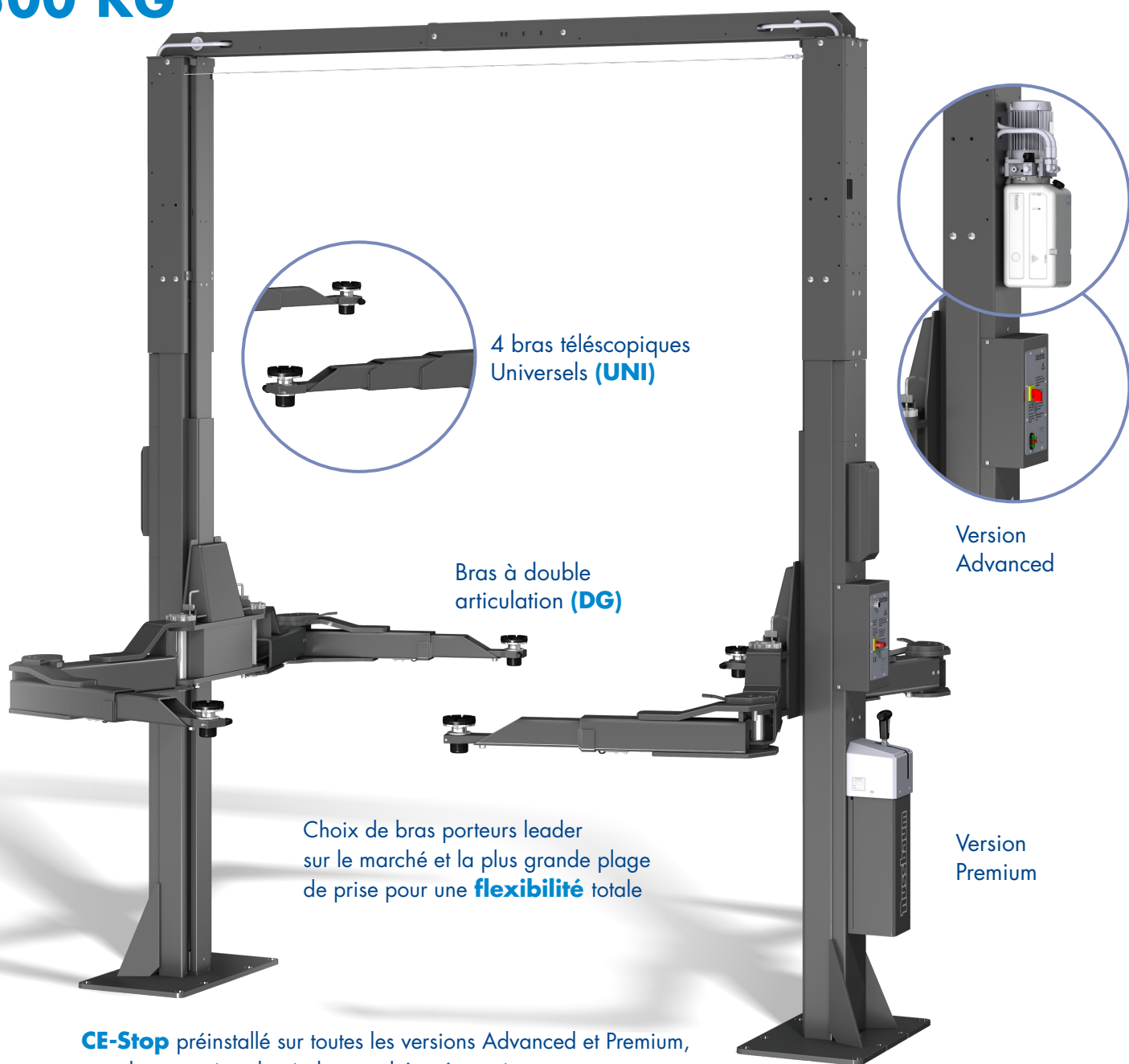




POWER LIFT SLH

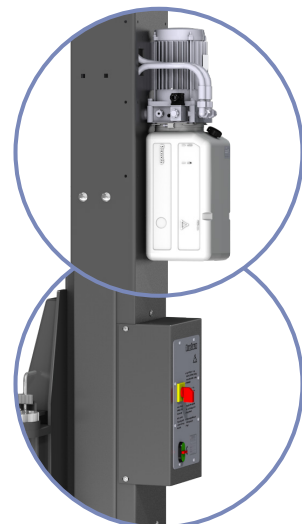
5500 KG



4 bras télescopiques
Universels (UNI)

Bras à double
articulation (DG)

Choix de bras porteurs leader
sur le marché et la plus grande plage
de prise pour une **flexibilité** totale



Version
Advanced

Version
Premium

CE-Stop préinstallé sur toutes les versions Advanced et Premium,
pas de protection de pied accrochée nécessaire

LA NOUVELLE PUISSANCE : FORTE ET FLEXIBLE

- La capacité de charge illimitée dans toutes les positions d'extension garantit la conformité CE à tout moment
- Design peu encombrant avec des conduites hydrauliques et électriques internes évitant les passages de câbles gênants
- Chariots de levage montés sur galets pour une levée et descente en douceur. Bras supports montés sur roulements à billes pour un maximum de confort d'utilisation
- Les profils robustes de la colonne garantissent une stabilité maximale du pont élévateur

Convient des Smart au Sprinter à empattement long aux points de levage d'origine

PEU ENCOMBRANT, FLEXIBLE ET TOTALEMENT CONFIGURABLE

Version Advanced:

Groupe hydraulique refroidi à l'air avec crémaillère électrique.

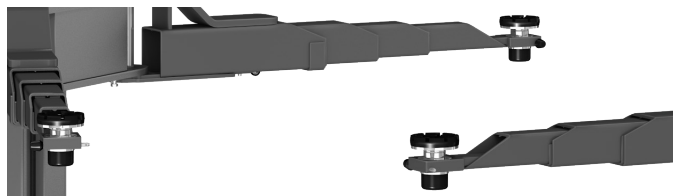
Version Premium:

Groupe hydraulique immergé avec Nussbaum-Commander pour un abaissement précis ainsi que le déverrouillage automatique du système à crémaillère.

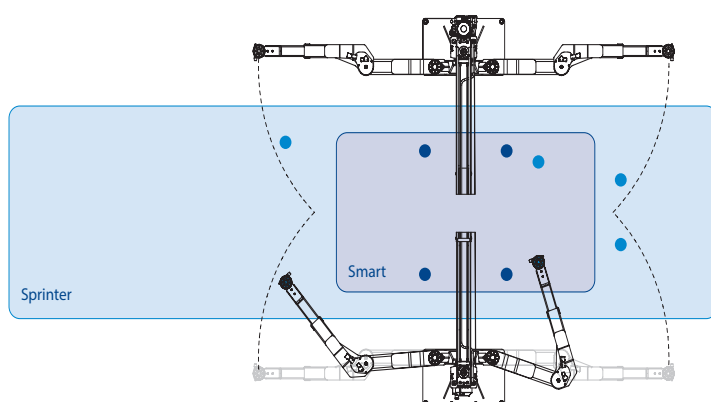
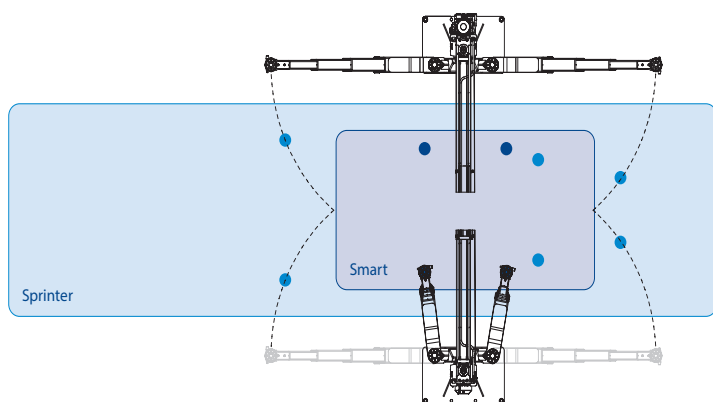
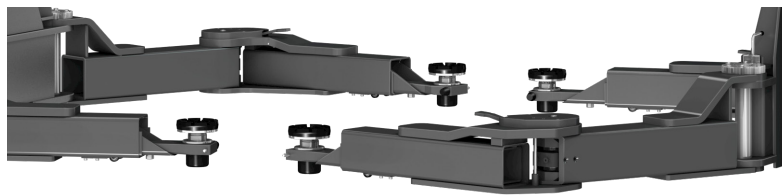
Options:

2ème panneau de contrôle pour les versions Advanced, différentes extensions de colonnes, E-Set (Alimentation air comprimée et prise de courant), recouvrements des vérins pour toutes les versions.

UNI - Bras Universels



DG - Bras à double articulation



POWER LIFT SLH 5500	ADVANCED	PREMIUM
Capacité (kg)	5500	5500
Temps de levée env. (sec)	33 / 28	33 / 28
Hauteur de levée (mm) UNI / DG	2001 / 1987	2001 / 1987
Hauteur des patins (mm) UNI / DG	133-198 / 119-184	133-198 / 119-184
Longueur des bras (mm) UNI / DG	695-1700 / max. 1833	695-1700 / max. 1833
Hauteur totale (mm)	4780 / 5500	4780 / 5500
Largeur de passage min. (mm)	2541	2541
Distance entre colonnes (mm)	2807	2807
Largeur d'installation recommandée (mm)	3570	3570
Largeur totale (mm)	3591	3603
Alimentation électrique (V / Hz / A)	400 / 50 / 16	400 / 50 / 16
Moteur (kW)	2,2	3



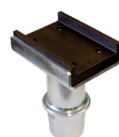
Fourches à roues



Rehausse de patins ronde



Rehausses pour MERCEDES Sprinter



Rehausse Profil en U



Adaptater Mini-Max

**Accessoires
additionnels
disponibles**