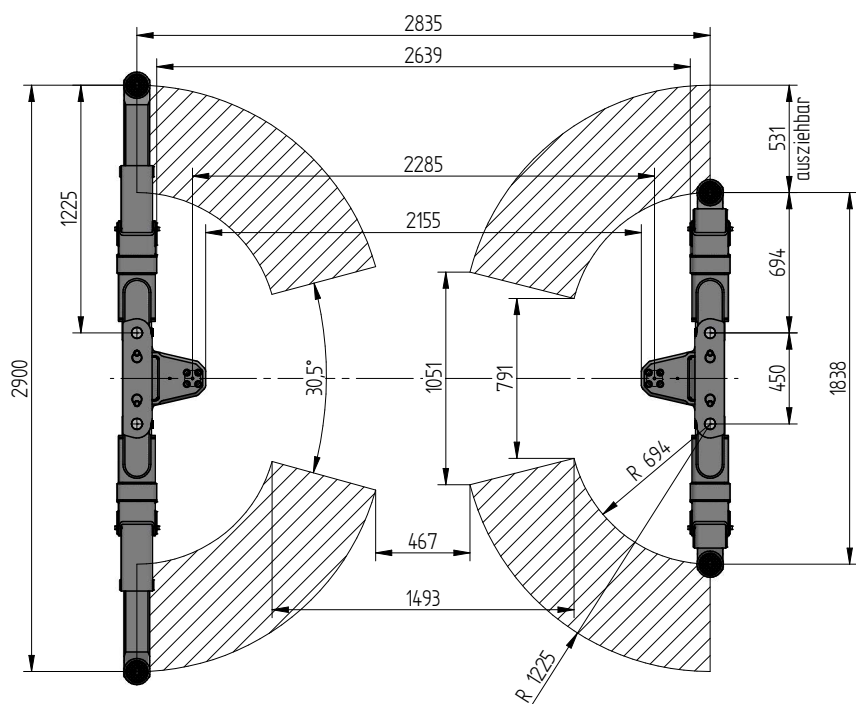


SOLLEVATORE A CILINDRI INTERRATI A 2 PISTONI

TOP LIFT 2.50 TLK

VERSIONE AD INCASSO



DATI TECNICI

Portata	5000 kg
Altezza di sollevamento	2037 mm
Altezza max. tampone	120 mm
Diametro pistone	123 mm
Distanza pistoni	2285 mm
Profondita' di installazione	2408 mm
Assorbimento motore	3,0 kW
Alimentazione	400 V/16 A
Lunghezza cavi	11 m
Tempo di sollevamento	≈ 35 sec.
Tempo di discesa	≈ 35 sec.

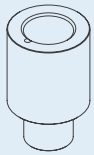
Bracci 2.50 TLK 0016800
 Cassetta di installazione 2285 mm 0016795

Pistone di sollevamento 5,0 t 2285 mm - K pre-assemblato in fabbrica nella cassetta 0016799
 Telaio di installazione 2.50 TLK 2285 0016797





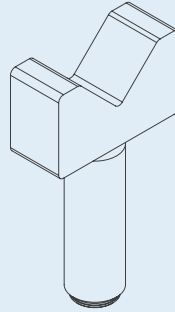
ACCESSORI



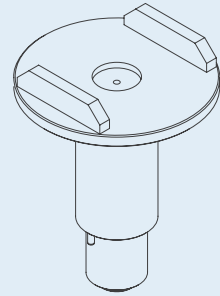
1



2



3



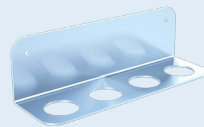
4

1 | Prolunga Tampone
80 mm
d 45 x 80 mm
0016741 (1Set / 4 pezzi)

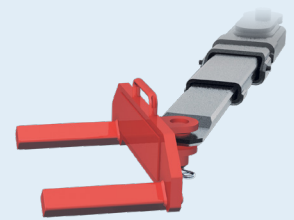
2 | Prolunga Tampone
130 mm
d 45 x 130 mm
0016742 (1Set / 4 pezzi)

3 | Adattatore a V
d 45 / 182 - 312 mm
0016744 (1Set / 4
pezzi)

4 | Adattatore a U
d130 x d45 / 193-
295mm
0016745 (1Set / 4
pezzi)



Supporto per adattatori
0016751



Forca per sollevamento
sottoruota

0016753 (1Set / 4 pezzi)