

SOLLEVATORE A CILINDRI INTERRATI A 1 PISTONE

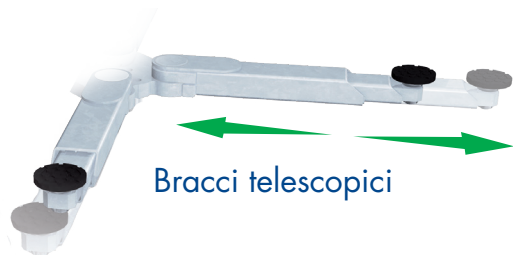
TOP LIFT 1.35 TLX

AUTOLAVAGGIO

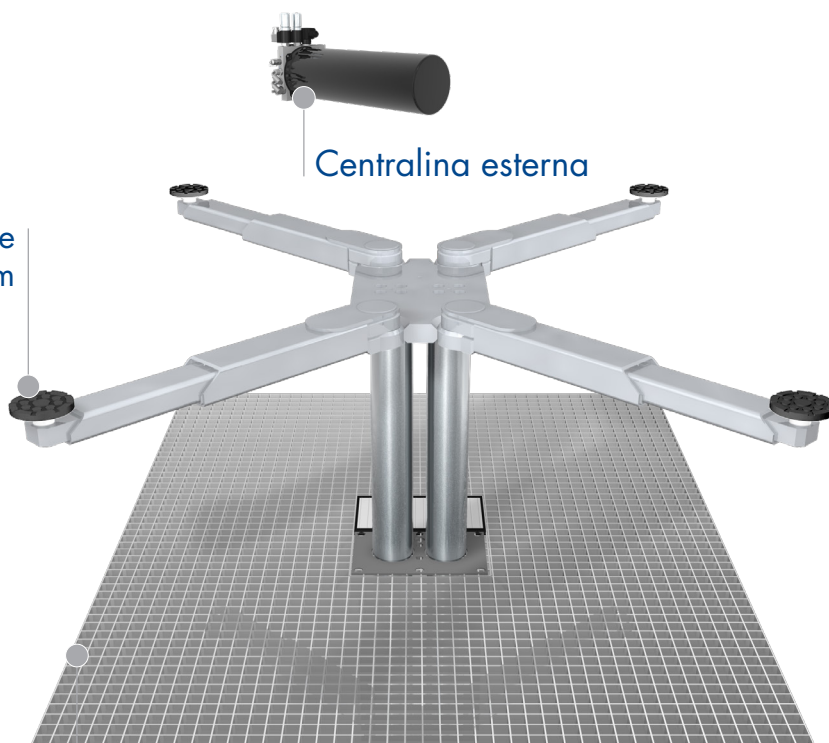


Movimento singolo

Corsa tampone
98 mm

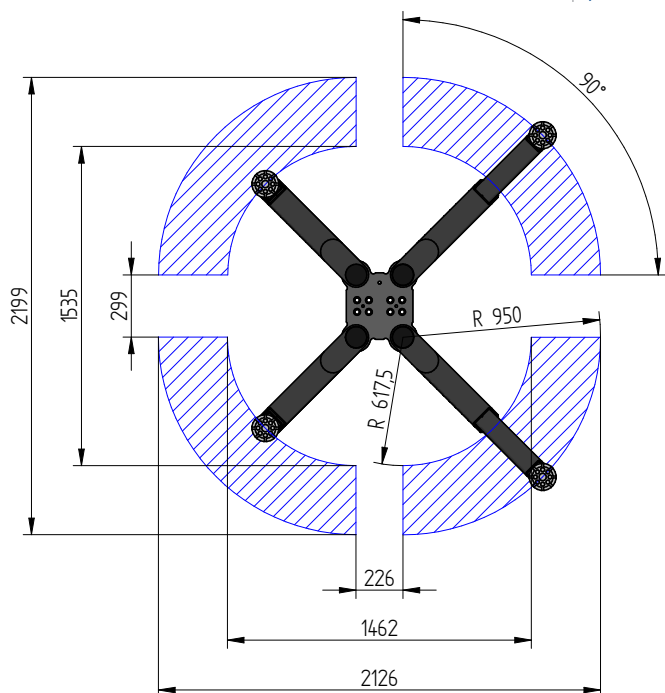


Bracci telescopici



Centralina esterna

Grigliato
(accessorio opzionale)



DATI TECNICI

Portata	3500 kg
Altezza di sollevamento	2067 mm
Altezza pedana	98 mm
Diametro pistone	123 mm
Profondita' di installazione	2408 mm
Assorbimento motore	3,0 kW
Alimentazione	400 V/16 A
Lunghezza cavi	11 m
Tempo di sollevamento	≈ 35 sec.
Tempo di discesa	≈ 35 sec.

Pedana X zincata 0016774

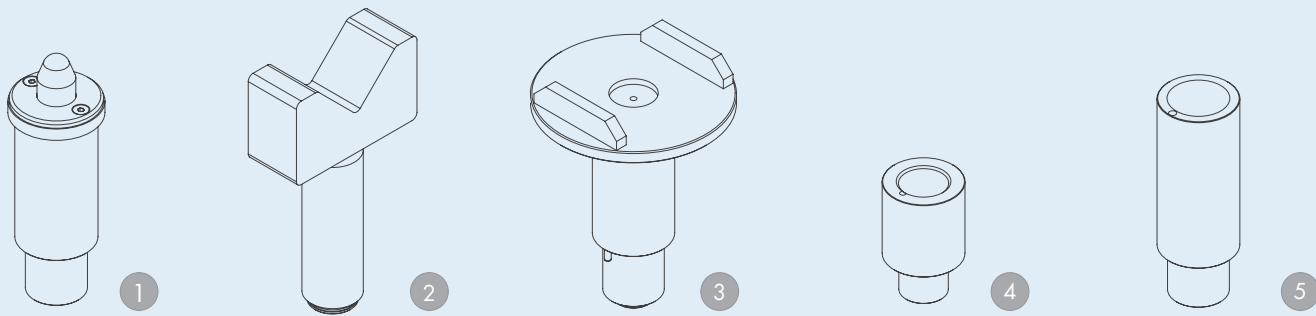
Cassetta di installazione 1-piston zincata 0016780

Pistone di sollevamento 3,5 t 1-piston - K pre-assemblato in fabbrica nella cassetta 0016778

Pistone di sollevamento 3,5 t 1-piston - H imballato a parte 0016783



ACCESSORI



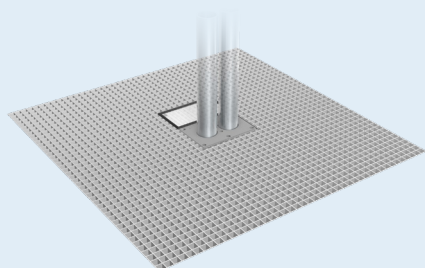
1 | **Adattatore NCV3**
d 45 x d 70 / 125-250 mm
0016743 (1 set / 2 pezzi)

2 | **Adattatore a V**
d 45 / 182-312 mm
0016744 (1 set / 2 pezzi)

3 | **Adattatore a U**
d 130 x d 45 / 193-295 mm
0016745 (1 set / 4 pezzi)

4 | **Prolunga Tampone**
80 mm
0016741 (1 set / 4 pezzi)

5 | **Prolunga Tampone**
130 mm
0016742 (1 set / 4 pezzi)



Grigliato
4000 x 2400 mm
0017228



Copertura centralina esterna e pannello di controllo
0016761