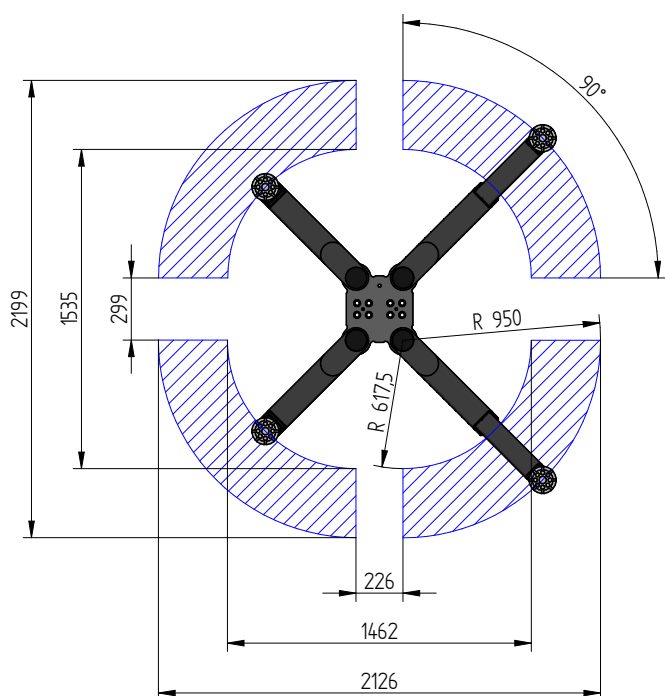
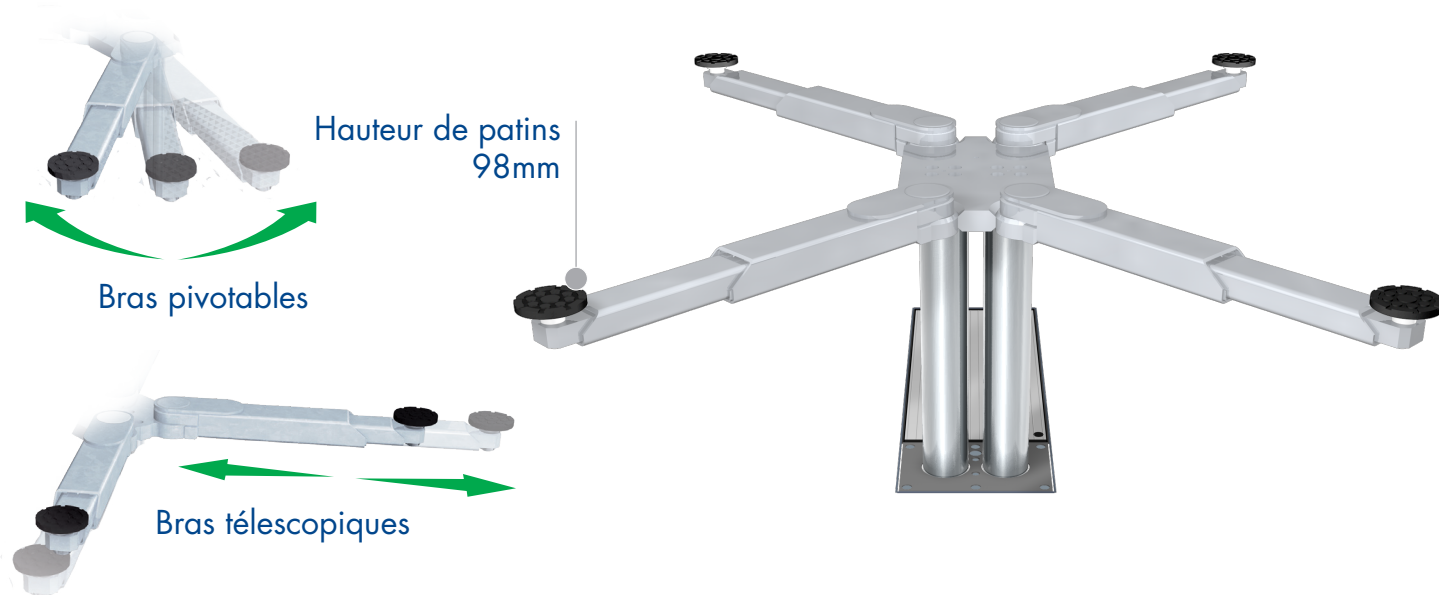


PONT MONOVÉRIN ENCASTRÉ

TOP LIFT 1.35 TLX

POSÉ SUR SOL



CARACTÉRISTIQUES

Capacité	3500 kg
Hauteur de levage	2067 mm
hauteur de patins	98 mm
Diamètre du vérin	123 mm
Profondeur d'installation	2408 mm
Puissance Moteur	3,0 kW
Alimentation électrique	400 V/16 A
Longueur câblage	11 m
Temps de levée	≈ 35 sec.
Temps de descente	≈ 35 sec.

Support à bars X galvanisé 0016774

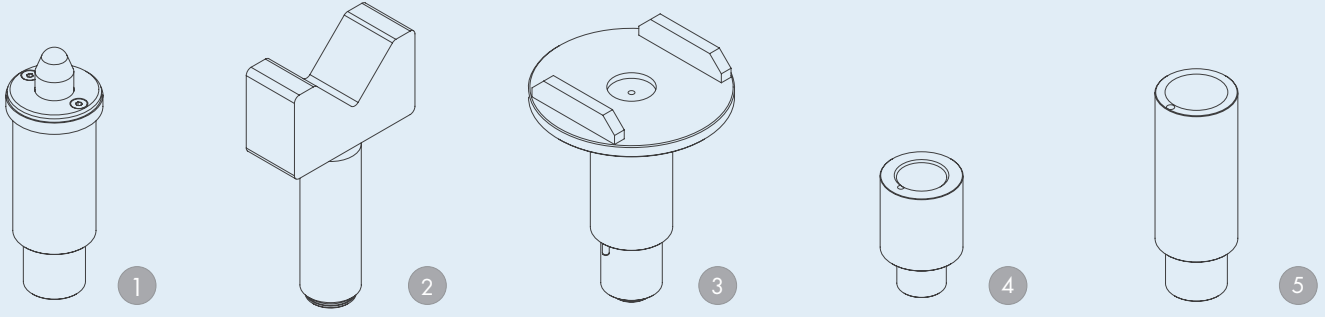
Caisson galvanisé 0016779

Unité de levage 3,5t 0016777

Unité de levage 3,5t 0016782
En caisse en bois



ACCESSOIRES



1 | **Rehausse patins Pin /
Sprinter NVC3**

d 45 x d 70 / 125-250 mm
0016743 (1set / 2 pièces)

2 | **Rehausse patins prisme V**

d 45 / 182-312 mm
0016744 (1set / 2 pièces)

3 | **Rehausse patins U**

d 130 x d 45 / 193-295 mm
0016745 (1set / 4 pièces)

4 | **Extension patins**

80 mm
0016741 (1set / 4 pièces)

5 | **Extension patins**

130 mm
0016742 (1set / 4 pièces)