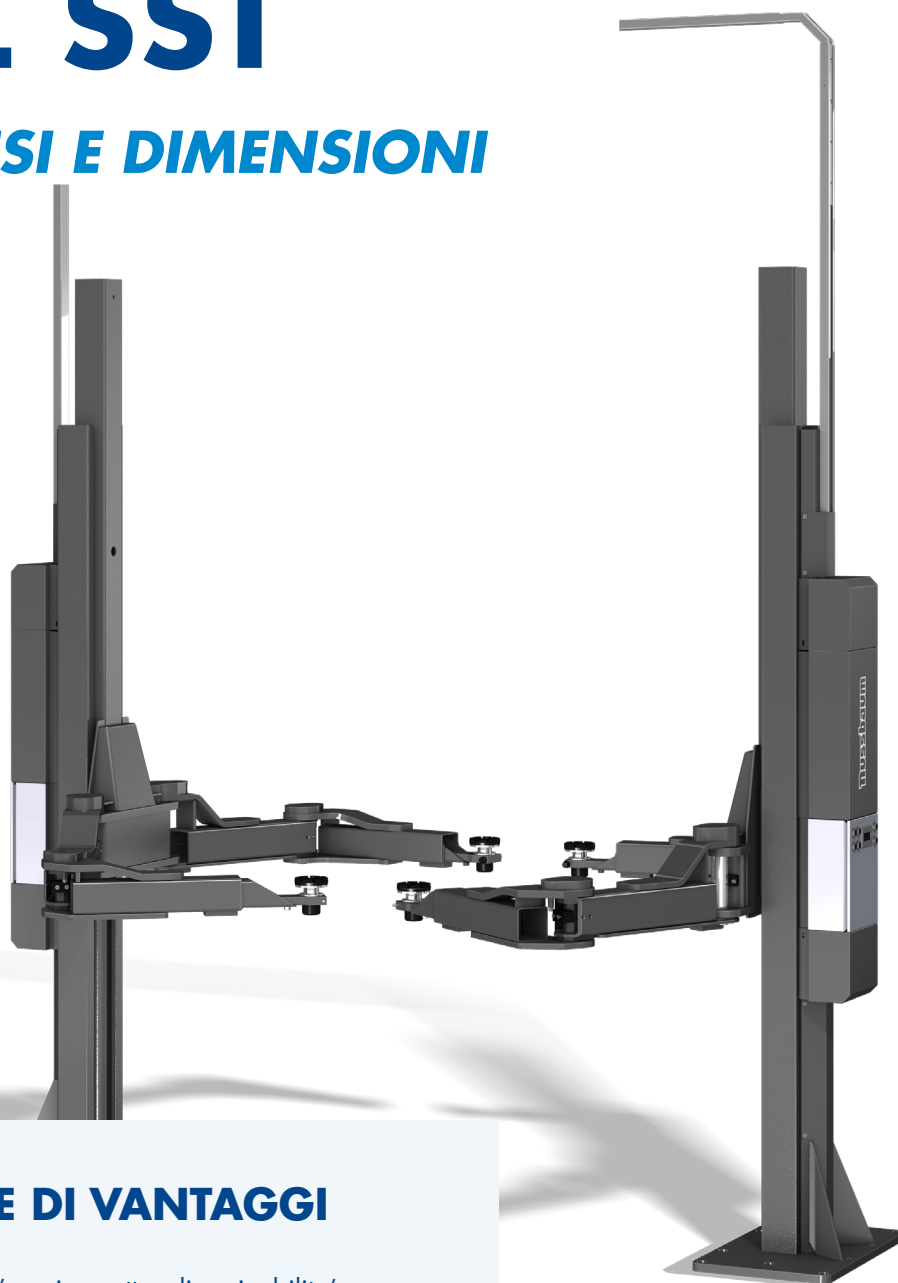




SOLLEVATORE IDRAULICO A 2 COLONNE

# POWER LIFT HL & HDL SST

***PER TUTTI I PESI E DIMENSIONI***CON  
TECNOLOGIA

## UNA MOLTITUDINE DI VANTAGGI

- ✓ Bracci a doppio snodo per un'ampio spettro di caricabilità
- ✓ Sicurezza e sincronizzazione con il sistema SST di Nussbaum
- ✓ Nessun portale o connessione a terra con la serie HDL

**6500 KG | 7500 KG | 9000 KG**

SOLLEVATORE IDRAULICO A 2 COLONNE

# POWER LIFT HL & HDL SST

Il POWER LIFT HDL SST è dotato della tecnologia SST brevettata da NUSSBAUM: SST garantisce la sicurezza meccanica a qualsiasi altezza di sollevamento senza la necessità di un blocco di sicurezza.

Grazie ai bracci a doppio snodo e all'elevata capacità di sollevamento (da 6,5 a 9 tonnellate), copre un'ampia gamma di veicoli, dalle piccole auto ai camion da trasporto.

## Struttura unica con bracci a doppio snodo

- ✓ Solleva tutti i veicoli, dalle auto a passo corto ai furgoni a passo lungo
- ✓ Tutti i punti di presa richiesti dalle case automobilistiche possono essere raggiunti in modo sicuro

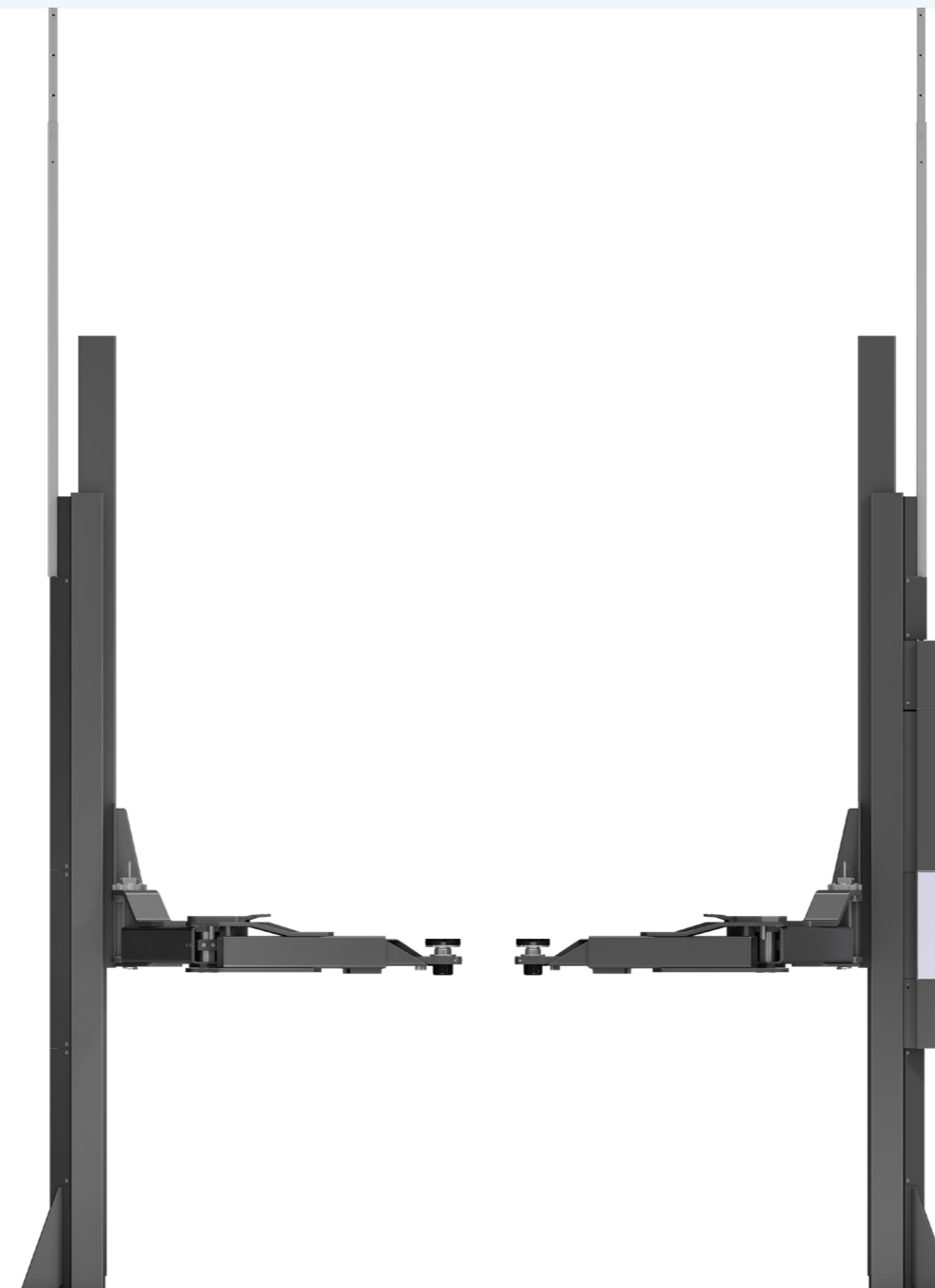
## VERSIONI

### • HL capacità 6,5 - 9 ton

- ✓ 1 centralina il secondo quadro comandi disponibile come accessorio
- ✓ Bracci a doppio snodo (DG) con blocco meccanico e cuscinetti a sfera per una facile movimentazione

### • HDL SST capacità 6,5 - 9 ton

- ✓ 2 centraline e 2 quadri comando
- ✓ Bracci a doppio snodo (DG) con cuscinetti a sfera per una facile movimentazione e blocco pneumatico dei bracci per la massima sicurezza



## BASSA MANUTENZIONE & ALTA SICUREZZA CON SST

### Bassa manutenzione

Cilindri idraulici quasi privi di usura, nessun cavo di sincronizzazione e nessun blocco di sicurezza.

### Elevata sicurezza

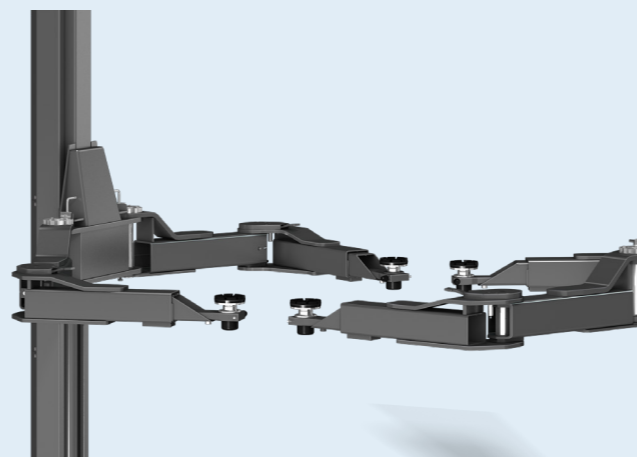
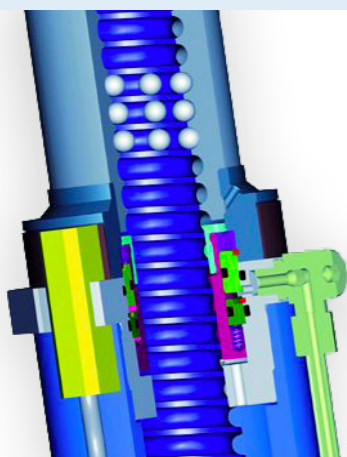
Sincronizzazione elettronica al decimo di millimetro.

#### Bloccaggio meccanico a ogni altezza

**quando il sollevatore si ferma:** Un cuscinetto a sfera a sfera che si inserisce nel cilindro e blocca meccanicamente il sollevatore ad ogni altezza.



## POWER LIFT HL SST & HDL SST: DETTAGLI CHE FANNO LA DIFFERENZA



SST è l'acronimo di SAFETY STAR TECHNOLOGY, una tecnologia brevettata da NUSSBAUM che regola e monitora la sincronizzazione di entrambe le colonne di sollevamento al decimo di millimetro.

La serie HDL offre 2 unità di controllo, una per lato. Opzionale su HL.

Bracci a doppio snodo (DG): flessibili e facili da usare, raggiungono il 100% dei punti di presa. Sistema di bloccaggio pneumatico disponibile come opzione a partire da 6,5 ton sulla serie HDL.

## I VOSTRI PRINCIPALI VANTAGGI

- Adattabile a un'ampia gamma di veicoli e lavori
- Facile e confortevole posizionamento dei bracci e meccanismo di bloccaggio sicuro
- Sicurezza garantita con il sistema SST brevettato da NUSSBAUM



## SCEGLI IL TUO HL & HDL SST

HL / HDL SST	HL 6500 SST DG	HL 7500 SST DG	HL 9000 SST DG	HDL 6500 SST DG	HDL 7500 SST DG	HDL 9000 SST DG
Portata (kg)	6500	7500	9000	6500	7500	9000
Tempo indicativo salita/discesa (sec.)	60/55	60/55	60/55	48/55	48/55	48/55
Altezza di sollevamento (mm)	2101	2111	2111	2127	2127	2127
Altezza tamponi (mm)	121-196	131-206	131-206	147-222	147-222	147-222
Altezza totale (mm)	4530-4980	4540-4990	4540-4990	4540-4990	4540-4990	4540-4990
Larghezza totale (mm)	3570-3770	3570-3770	3570-3770	3570-3770	3570-3770	3570-3770
Passaggio ruote (mm)	2513-2713	2520-2720	2520-2720	2520-2720	2520-2720	2520-2720
Distanza interna colonne (mm)	2765-2965	2778-2978	2778-2978	2778-2978	2778-2978	2778-2978
Estensione bracci (mm) <i>Versione DG</i>	0-1833	0-1833	0-1833	0-1833	0-1833	0-1833
Bloccaggio bracci	mechanical	mechanical	mechanical	pneumatic	pneumatic	pneumatic
Centraline idrauliche	1	1	1	2	2	2
Alimentazione (V/Hz/A)	400/50/16	400/50/16	400/50/16	400/50/32	400/50/32	400/50/32

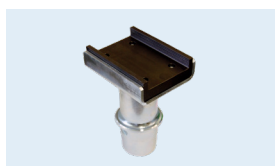
### ACCESSORI



Prolunga tampone rotonda



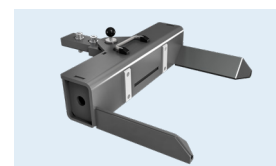
Adattatore per Mercedes  
SPRINTER



Prolunga tampone a U



Forca di sollevamento



Adattatore Mini-Max

**Sono disponibili altri  
accessori**